



## INDUSTRIAL MANIFOLD SYSTEMS

工业汇流排系统

# TABLE OF CONTENTS

目录

Solutions for Life



## 气体汇流排

- 03. 5100 双瓶组气体汇流排
- 04. 5200 单侧式气体汇流排
- 06. 5300 双侧式气体汇流排
- 08. 5400 半自动切换气体汇流排
- 10. GM1 表显半自动切换汇流排
- 12. GM2-A 表显自动切换气体汇流排
- 14. GM2-D 数显自动切换气体汇流排
- 16. GM2-T 屏显自动切换气体汇流排
- 18. GM3-A 表显自动切换气体汇流排
- 20. GM3-T 屏显自动切换气体汇流排
- 22. 5500E 防爆型自动切换气体汇流排
- 24. 5600 低温汇流排
- 25. 5700A 低温自动切换汇流排
- 26. 5700AD 低温数显自动切换汇流排



## 汇流排切换系统

- 27. 汇流排切换系统



## 汇流排配件

- 29. 汇流管
- 30. 汇流排组件
- 31. 接头
- 33. 管路用回火防止器、过滤器、压力变送器



- 34. 压力开关、报警器
- 35. 气体终端
- 36. 减压器用回火防止器
- 36. 防逆快速接头、流量计



## 减压器

- 37. 汇流排减压器
- 39. 配管用减压器
- 41. 安装支架



## 气体配比器

- 42. 293MX 系列
- 43. 296MX, 297MX, 396MX 系列
- 44. 6305, 6405 系列
- 45. 8300, 8350, 8400, 8450 系列
- 46. 8110, 8115, 8210, 8215, 8610 系列
- 47. 8500, 8505, 9775, 8510 系列
- 48. 8525, 9520, 8520 系列
- 49. 6900, 7000, 7010 系列气体分析仪



# COMPANY INTRODUCTION

公司简介

Solutions for Life



## 公司简介

捷锐企业(上海)有限公司, 研发制造高洁净之集中供气系统及流体压力控制相关零组件、系统设备、仪器仪表、焊割器具等, 并设有技术支持部为客户提供技术咨询、设计、工程安装及维修等服务。产品主要应用在半导体、气体、化工、生物科技、核电、航天、食品等行业。

## 质量保证

品质保证是捷锐营运流程不可分割的部分, 从接单、制造到出货, 我们采用了 ISO 9001 质量系统及全员品质管理体系 (TQM), 确保产品质量。捷锐产品符合现行标准, 包括: UL, ANSI, SEMI, NFPA, ASME, ASTM, API, CE, 3C 等标准与认证。

## 深耕企业文化, 强调团队合作

捷锐每一位新进人员前两个月必须接受相关知识与企业文化培训, 例如: 公司领导以身作则、诚实、积极、拒绝傲慢与惰性; 所有员工必须具有工作热忱, 擅于沟通, 无界限互动, 合作促进, 倾力解决, 充满自信, 不断学习, 追求理想与愿景, 使全体员工拥有捷锐人独特的价值观和行为准则。

## 具备多功能制造技术

捷锐培育了大批工程技术人员, 从零件、组件到系统设备, 生产一贯作业。厂区具备夹治具制造、精密加工机械、电解抛光、自动精密焊接、多功能实验室、无尘室、高精度检测仪器、仪表等设施与设备。

## 先进的检验设备

捷锐配置了大量的检测设备, 如: 三坐标投影仪、减压器全流量测试装置、氧浓度测试仪、数显微小硬度计、金相显微镜、弹簧测试仪、氦气测漏仪、粗糙度测试仪等。

5100 系列双瓶组气体汇流排为简易型汇流排, 仅可供两个钢瓶使用, 是一种不可扩展的供气系统, 主要适用于小型供气场合, 如维修供气、简单供气站等。



## 结构特点 Features

- 管路系统采用银焊, 防止泄漏
- 单独的截止阀控制
- 整个系统经耐压测试, 安全可靠
- 只适用于靠墙安装

## 标准配置 Standard Construction

- 高压软管采用 36" (914 mm) 金属软管或 36" (914 mm) 紫铜管
- 乙炔、丙烷气体汇流排在输出端配置回火防止器 (FA30PF)
- 二氧化碳气体汇流排配置 155CG 电加热减压器, 该汇流排不可使用虹吸式钢瓶
- 采用 153M-A 系列超大流量减压器

## 订购指南 Ordering Information

系列 Series	适用气体 Gas Service	最高输入压力 Max. Inlet Pressure MPa (psi)	输出压力 Delivery Pressure MPa (psi)	最大输出流量 Max. Delivery Flow m <sup>3</sup> /h (SCFH)	出气连接 Outlet Connection	高压软管规格说明 Pigtail Specifications
5100X	氧气 O <sub>2</sub>	15 (2175)	0.07~1.4 (10~200)	100 (3500)	3/4" Union (螺纹: Rc 3/4)	36" 紫铜管配防逆流, G5/8"-RH (F)
5100XH		20 (3000)	0.07~1.4 (10~200)	100 (3500)		
5100Y	乙炔 C <sub>2</sub> H <sub>2</sub>	3 (435)	0.01~0.1 (1.5~15)	20 (700)	3/4" Union (螺纹: Rc 3/4)	36" 金属软管配回火防止器, 接瓶架
5100F	丙烷 C <sub>3</sub> H <sub>8</sub>	3 (435)	0.03~0.85 (4.4~125)	30 (1060)	3/4" Union (螺纹: Rc 3/4)	36" 金属软管配防逆流, M22-1.5LH(M)
5100C	二氧化碳 CO <sub>2</sub>	15 (2175)	0.03~0.85 (4.4~125)	60 (2100)	3/4" Union (螺纹: Rc 3/4)	36" 金属软管配防逆流, G5/8"-RH (F)
5100IN	氩气、氮气、氦气	15 (2175)	0.07~1.4 (10~200)	100 (3500)	3/4" Union (螺纹: Rc 3/4)	36" 金属软管配防逆流, G5/8"-RH (F)
5100INH	Ar, He, N <sub>2</sub>	20 (3000)	0.07~1.4 (10~200)	100 (3500)		
5100H	氢气 H <sub>2</sub>	15 (2175)	0.07~1.4 (10~200)	300 (10500)	3/4" Union (螺纹: Rc 3/4)	36" 金属软管配防逆流, W21.8-14LH (F)
5100HH		20 (3000)	0.07~1.4 (10~200)	300 (10500)		

# SINGLE-SIDED MANIFOLD SYSTEMS

单侧式气体汇流排

Solutions for Life

5200 系列单侧式气体汇流排, 专为单一气源的使用而设计, 可作为主要的供气源或其它气源(如液态槽罐气源)的备用系统而得到广泛应用。



## 结构特点 Features

- 开放式结构设计
- 分为左侧式气体汇流排, 右侧式气体汇流排
- 管路系统采用银焊, 防止泄漏
- 管路端部采用盲塞, 满足扩展需要
- 系统设有气体过滤装置, 可过滤气体中的尘埃
- 预留压力开关接口
- 整个系统经耐压测试, 安全可靠
- 可靠墙安装或水平安装

## 标准配置 Standard Construction

- 高压软管采用 36" (914 mm) 金属软管或 36" (914 mm) 紫铜管
- 乙炔、丙烷气体汇流排在输出端配置回火防止器 (FA30PF)
- 二氧化碳气体汇流排配置 155CG 电加热减压器, 该汇流排不可使用虹吸式钢瓶
- 采用 155M-A 系列超大流量减压器

## 技术参数 Specifications

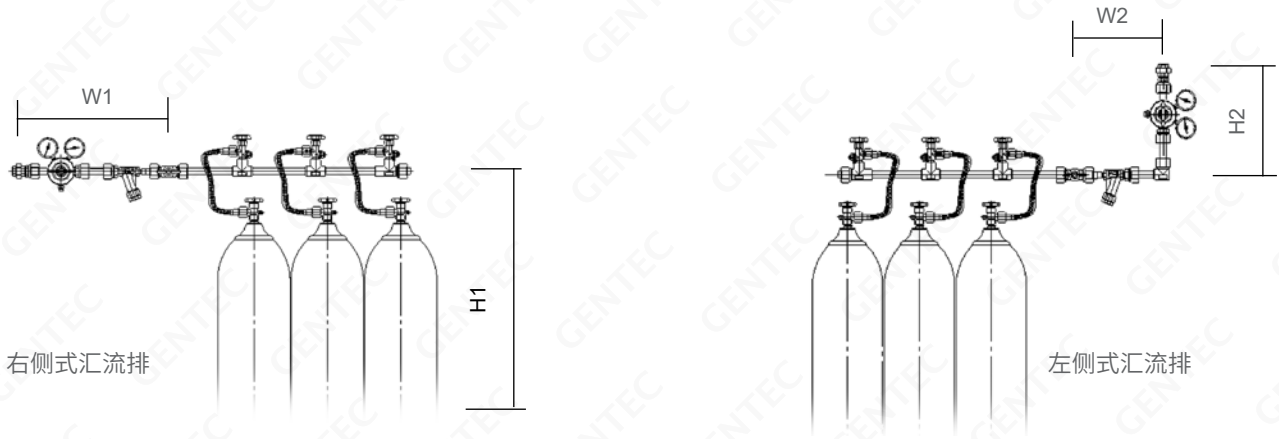
系列 Series	适用气体 Gas Service	最高输入压力 Max. Inlet Pressure MPa (psi)	输出压力 Delivery Pressure MPa (psi)	最大输出流量 Max. Delivery Flow m <sup>3</sup> /h (SCFH)	出气连接 Outlet Connection	高压软管规格说明 Pigtail Specifications
5200X	氧气 O <sub>2</sub>	15 (2175)	0.07~1.4 (10~200)	100 (3500)	3/4" Union (螺纹: Rc 3/4)	36" 紫铜管配防逆流阀, G5/8"-RH (F)
5200XH		20.7 (3000)	0.07~1.4 (10~200)	100 (3500)		
5200Y	乙炔 C <sub>2</sub> H <sub>2</sub>	3 (435)	0.01~0.1 (1.5~15)	20 (700)	3/4" Union (螺纹: Rc 3/4)	36" 金属软管配回火防止器, 接瓶架
5200F	丙烷 C <sub>3</sub> H <sub>8</sub>	3 (435)	0.03~0.85 (4.4~125)	30 (1060)	3/4" Union (螺纹: Rc 3/4)	36" 金属软管配防逆流阀, M22-1.5LH (M)
5200C	二氧化碳 CO <sub>2</sub>	15 (2175)	0.03~0.85 (4.4~125)	60 (2100)	3/4" Union (螺纹: Rc 3/4)	36" 金属软管配防逆流阀, G5/8"-RH (F)
5200IN	氩气、氦气、氮气 Ar, He, N <sub>2</sub>	15 (2175)	0.07~1.4 (10~200)	100 (3500)	3/4" Union (螺纹: Rc 3/4)	36" 金属软管配防逆流阀, G5/8"-RH (F)
5200INH		20.7 (3000)	0.07~1.4 (10~200)	100 (3500)		
5200Q	空气 Air	15 (2175)	0.07~1.4 (10~200)	100 (3500)	3/4" Union (螺纹: Rc 3/4)	36" 金属软管配防逆流阀, G5/8"-RH (F)
5200QH		20.7 (3000)	0.07~1.4 (10~200)	100 (3500)		
5200H	氢气 H <sub>2</sub>	15 (2175)	0.07~1.4 (10~200)	300 (10500)	3/4" Union (螺纹: Rc 3/4)	36" 金属软管配防逆流阀, W21.8-14LH (F)
5200HH		20.7 (3000)	0.07~1.4 (10~200)	300 (10500)		

# SINGLE-SIDED MANIFOLD SYSTEMS

Solutions for Life

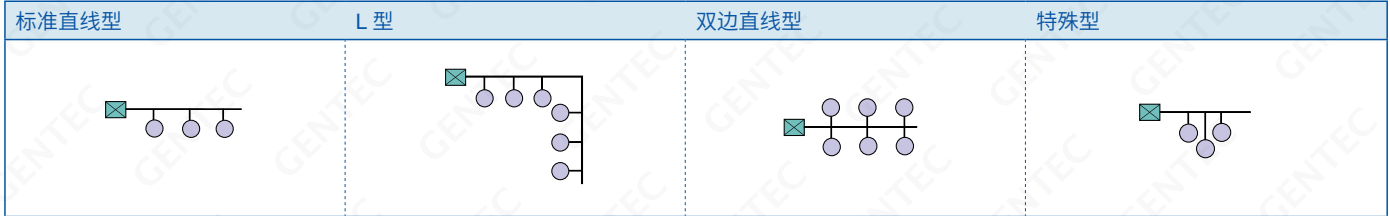
单侧式气体汇流排

## 安装尺寸图 Installation Dimensions



适用气体 Gas Service	W1 (mm)	H1 (mm)	W2 (mm)	H2 (mm)
氧气、空气、氩气、氮气 O <sub>2</sub> , Air, Ar, He, N <sub>2</sub>	534	1400	313	372
乙炔、丙烷 C <sub>2</sub> H <sub>2</sub> , C <sub>3</sub> H <sub>8</sub>	708	1300	313	546
二氧化碳 CO <sub>2</sub>	698	1400	477	372

## 汇流排布局示意图 Manifold System Layouts



## 订购指南 Ordering Information

52	1	2	X	H -	3	R -	1
系列号 Series	汇流排布局 Manifold System Layout	钢瓶间距 Cylinder Valve Spacing	适用气体 Gas Service	最大进气压力 Max. Inlet Pressure	钢瓶数 Number of Cylinders	汇流管延伸方向 Direction of Manifold Piping	安装方式 Type of Mounting
52: 单侧式	1: 标准直线型 2: L 型 4: 双边直线型 5: 特殊型  特殊型敬请联系 捷锐公司	1: 5" (127 mm) 2: 10" (254 mm) 3: 13" (330 mm) 4: 18" (457 mm)	X: 氧气 O <sub>2</sub> Y: 乙炔 C <sub>2</sub> H <sub>2</sub> F: 丙烷 C <sub>3</sub> H <sub>8</sub> C: 二氧化碳 CO <sub>2</sub> IN: 氩气、氮气、氮气 Ar, He, N <sub>2</sub> Q: 空气 Air H: 氢气 H <sub>2</sub>	空: 15 MPa H: 20 MPa*	2: 2个 3: 3个 4: 4个 .....	L: 左侧汇流管 R: 右侧汇流管  汇流管左、右侧延伸 方向是面对汇流排系 统而言	1: 靠墙安装(常规) 2: 水平安装

例如: "5212X-3R-1" 表示靠墙安装的右侧式氧气汇流排, 钢瓶数为 3 瓶, 钢瓶间距为 10" (254 mm), 布局方式为标准直线型。

\*: 如需订购最大进气压力为 20 MPa 的汇流排, 请在型号后面加 "H", 例如: 5212XH-5R-1, 5212INH-5L-1 (适用于氧气、氩气、氮气、空气、氢气)。



# DUAL-BANK MANIFOLD SYSTEMS

双侧式气体汇流排

Solutions for Life

5300 系列双侧式气体汇流排的设计采用主供气瓶组和备用气瓶组双气源结构, 在主供气瓶组的压力降低至无法供气时, 关闭主供气瓶组阀门, 同时打开备用气瓶组开始供气。该类型的汇流排通过人工操作实现主供气源与备用气源之间的切换。切换过程存在停止供气现象。



## 结构特点 Features

- 开放式结构设计
- 管路系统采用银焊, 防止泄漏
- 管路端部采用盲塞, 满足扩展需要
- 系统设有气体过滤装置, 可过滤气体中的尘埃
- 可预留压力开关接口
- 整个系统经耐压测试, 安全可靠
- 可靠墙安装或水平安装

## 标准配置 Standard Construction

- 高压软管采用 36" (914 mm) 金属软管或 36" (914 mm) 紫铜管
- 乙炔、丙烷气体汇流排在输出端配置回火防止器 (FA30PF)
- 二氧化碳气体汇流排配置 155CG 电加热减压器, 该汇流排不可使用虹吸式钢瓶
- 采用 155M-A 系列超大流量减压器

## 技术参数 Specifications

系列 Series	适用气体 Gas Service	最高输入压力 Max. Inlet Pressure MPa (psi)	输出压力 Delivery Pressure MPa (psi)	最大输出流量 Max. Delivery Flow m <sup>3</sup> /h (SCFH)	出气连接 Outlet Connection	高压软管规格说明 Pigtail Specifications
5300X	氧气 O <sub>2</sub>	15 (2175)	0.07~1.4 (10~200)	100 (3500)	3/4" Union (螺纹: Rc 3/4)	36" 紫铜管配防逆阀, G5/8"-RH (F)
5300XH		20.7 (3000)	0.07~1.4 (10~200)	100 (3500)		
5300Y	乙炔 C <sub>2</sub> H <sub>2</sub>	3 (435)	0.01~0.1 (1.5~15)	20 (700)	3/4" Union (螺纹: Rc 3/4)	36" 金属软管配回火防止器, 接瓶架
5300F	丙烷 C <sub>3</sub> H <sub>8</sub>	3 (435)	0.03~0.85 (4.4~125)	30 (1060)	3/4" Union (螺纹: Rc 3/4)	36" 金属软管配防逆阀, M22-1.5LH (M)
5300C	二氧化碳 CO <sub>2</sub>	15 (2175)	0.03~0.85 (4.4~125)	60 (2100)	3/4" Union (螺纹: Rc 3/4)	36" 金属软管配防逆阀, G5/8"-RH (F)
5300IN	氩气、氦气、氮气	15 (2175)	0.07~1.4 (10~200)	100 (3500)	3/4" Union (螺纹: Rc 3/4)	36" 金属软管配防逆阀, G5/8"-RH (F)
5300INH	Ar, He, N <sub>2</sub>	20.7 (3000)	0.07~1.4 (10~200)	100 (3500)		
5300Q	空气 Air	15 (2175)	0.07~1.4 (10~200)	100 (3500)	3/4" Union (螺纹: Rc 3/4)	36" 金属软管配防逆阀, G5/8"-RH (F)
5300QH		20.7 (3000)	0.07~1.4 (10~200)	100 (3500)		
5300H	氢气 H <sub>2</sub>	15 (2175)	0.07~1.4 (10~200)	300 (10500)	3/4" Union (螺纹: Rc 3/4)	36" 金属软管配防逆阀, W21.8-14LH (F)
5300HH		20.7 (3000)	0.07~1.4 (10~200)	300 (10500)		

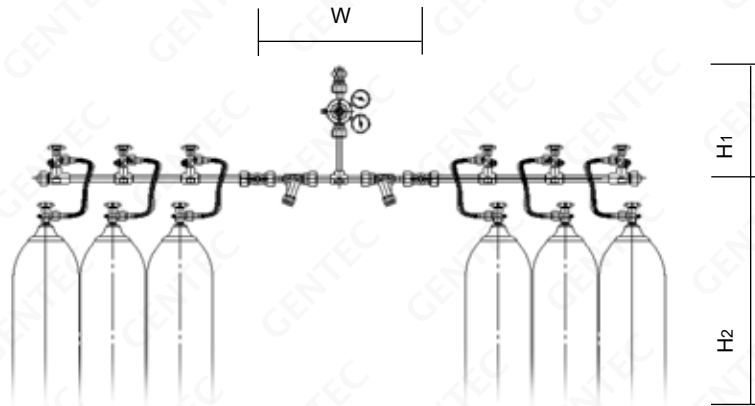


# DUAL-BANK MANIFOLD SYSTEMS

Solutions for Life

双侧式气体汇流排

## 安装尺寸图 Installation Dimensions



适用气体 Gas Service	W (mm)	H1 (mm)	H2 (mm)
氧气、空气、氩气、氮气、氦气 O <sub>2</sub> , Air, Ar, He, N <sub>2</sub>	642	488	1400
乙炔、丙烷 C <sub>2</sub> H <sub>2</sub> , C <sub>3</sub> H <sub>8</sub>	642	662	1400
二氧化碳 CO <sub>2</sub>	642	652	1400

## 汇流排布局示意图 Manifold System Layouts

标准直线型	L 型	U 型	双边直线型	特殊型

## 订购指南 Ordering Information

53	1	2	X	H -	5	x	5	1
系列号 Series	汇流排布局 Manifold System Layout	钢瓶间距 Cylinder Valve Spacing	适用气体 Gas Service	最大进气压力 Max. Inlet Pressure	左侧钢瓶数 NO. of Cylinders (left-hand)		右侧钢瓶数 NO. of Cylinders (right-hand)	安装方式 Type of Mounting
53: 双侧式	1: 标准直线型 2: L 型 3: U 型 4: 双边直线型 5: 特殊型  特殊型敬请联系捷锐公司	1: 5" (127 mm) 2: 10" (254 mm) 3: 13" (330 mm) 4: 18" (457 mm)	X: 氧气 O <sub>2</sub> Y: 乙炔 C <sub>2</sub> H <sub>2</sub> F: 丙烷 C <sub>3</sub> H <sub>8</sub> C: 二氧化碳 CO <sub>2</sub> IN: 氩气、氮气、氦气 Ar, He, N <sub>2</sub> Q: 空气 Air H: 氢气 H <sub>2</sub>	空: 15 MPa H: 20 MPa*	2: 2个 3: 3个 4: 4个 .....  汇流管左、右侧延伸方向是面对汇流排系统而言		2: 2个 3: 3个 4: 4个 .....	1: 靠墙安装 (常规) 2: 水平安装

例如: "5312X-5x5-1" 表示 5 × 5 瓶组靠墙安装双侧式氧气汇流排, 钢瓶间距为 10" (254 mm), 布局为标准直线型。

\*: 如需订购最大进气压力为 20 MPa 的汇流排, 请在型号后面加 "H", 例如: 5312XH-5x5-1, 5312INH-5x5-1 (适用于氧气、氩气、氮气、氦气、空气、氢气)。

# SEMI-AUTOMATIC MANIFOLD SYSTEMS

半自动切换气体汇流排

Solutions for Life

5400 系列半自动切换气体汇流排, 专为提供不间断供气的要求而设计。这种形式的汇流排采用主供气瓶组和备用气瓶组双气源结构, 由于在主供气瓶组与备用气瓶组减压器的压力设定方面有差别, 当主供气瓶组的压力降至设定压力时, 系统开始自动切换, 由备用气瓶组开始供气, 从而实现不间断供气功能, 为实现下一次的自动切换, 在空瓶进行调换后, 必须对两个气瓶组的气体减压器重新进行设定, 这种形式的汇流排通过主管线的减压器二级减压实现输出压力稳定。



## 结构特点 Features

- 开放式结构设计
- 二级减压结构, 既保证实现自动切换, 又保证输出的稳定性
- 管路系统采用银焊, 防止泄漏
- 管路端部采用盲塞, 满足扩展需要
- 独特的切换阀设计, 容易进行主供气瓶组与备用气瓶组的压力调整
- 系统设有气体过滤装置, 可过滤气体中的尘埃
- 可预留压力开关接口
- 整个系统经耐压测试, 安全可靠
- 可靠墙安装或水平安装

## 标准配置 Standard Construction

- 高压软管采用 36" (914 mm) 金属软管或 36" (914 mm) 紫铜管
- 乙炔、丙烷气体汇流排在输出端配置回火防止器 (FA30PF)
- 二氧化碳气体汇流排配置 155CG 电加热减压器, 该汇流排不可使用虹吸式钢瓶
- 采用 155M-A、155L 系列超大流量减压器

## 技术参数 Specifications

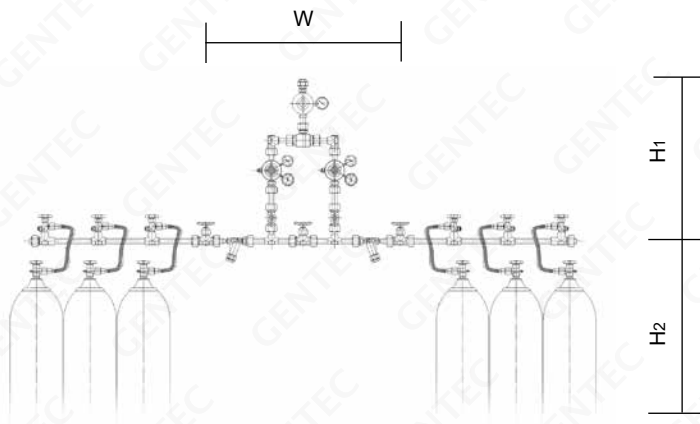
系列 Series	适用气体 Gas Service	最高输入压力 Max. Inlet Pressure MPa (psi)	输出压力 Delivery Pressure MPa (psi)	最大输出流量 Max. Delivery Flow m <sup>3</sup> /h (SCFH)	出气连接 Outlet Connection	高压软管规格说明 Pigtail Specifications
5400X	氧气 O <sub>2</sub>	15 (2175)	0.07~1.4 (10~200)	90 (3150)	3/4" Union (螺纹: Rc 3/4)	36" 紫铜管配防逆流, G5/8"-RH (F)
5400XH		20.7 (3000)	0.07~1.4 (10~200)	90 (3150)		
5400Y	乙炔 C <sub>2</sub> H <sub>2</sub>	3 (435)	0.01~0.1 (1.5~15)	20 (700)	3/4" Union (螺纹: Rc 3/4)	36" 金属软管配回火防止器, 接瓶架
5400F	丙烷 C <sub>3</sub> H <sub>8</sub>	3 (435)	0.03~0.85 (4.4~125)	30 (1060)	3/4" Union (螺纹: Rc 3/4)	36" 金属软管配防逆流, M22-1.5LH (M)
5400C	二氧化碳 CO <sub>2</sub>	15 (2175)	0.03~0.85 (4.4~125)	30 (1060)	3/4" Union (螺纹: Rc 3/4)	36" 金属软管配防逆流, G5/8"-RH (F)
5400IN	氩气 Ar	15 (2175)	0.07~1.4 (10~200)	50 (1750)	3/4" Union (螺纹: Rc 3/4)	36" 金属软管配防逆流, G5/8"-RH (F)
5400INH		20.7 (3000)	0.07~1.4 (10~200)	50 (1750)		
5400IN	氮气 He	15 (2175)	0.07~1.4 (10~200)	200 (7000)	3/4" Union (螺纹: Rc 3/4)	36" 金属软管配防逆流, G5/8"-RH (F)
5400INH		20.7 (3000)	0.07~1.4 (10~200)	200 (7000)		
5400IN	氮气 N <sub>2</sub>	15 (2175)	0.07~1.4 (10~200)	100 (3500)	3/4" Union (螺纹: Rc 3/4)	36" 金属软管配防逆流, G5/8"-RH (F)
5400INH		20.7 (3000)	0.07~1.4 (10~200)	100 (3500)		
5400Q	空气 Air	15 (2175)	0.07~1.4 (10~200)	100 (3500)	3/4" Union (螺纹: Rc 3/4)	36" 金属软管配防逆流, G5/8"-RH (F)
5400QH		20.7 (3000)	0.07~1.4 (10~200)	100 (3500)		
5400H	氢气 H <sub>2</sub>	15 (2175)	0.07~1.4 (10~200)	300 (10500)	3/4" Union (螺纹: Rc 3/4)	36" 金属软管配防逆流, W21.8-14LH (F)
5400HH		20.7 (3000)	0.07~1.4 (10~200)	300 (10500)		

# SEMI-AUTOMATIC MANIFOLD SYSTEMS

Solutions for Life

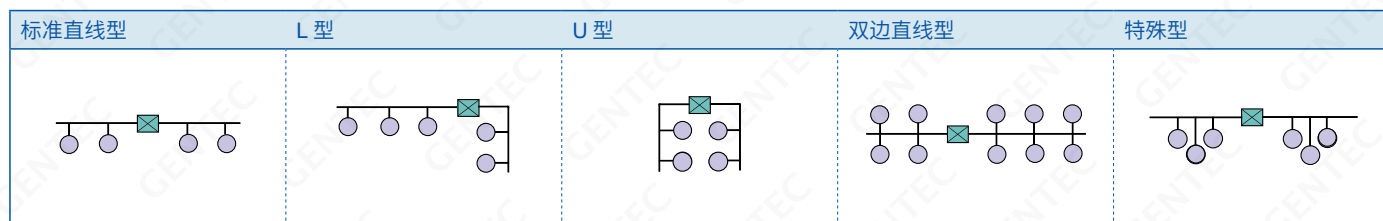
半自动切换气体汇流排

## 安装尺寸图 Installation Dimensions



适用气体 Gas Service	W (mm)	H1 (mm)	H2 (mm)
氧气、空气、氩气、氮气、氦气 O <sub>2</sub> , Air, Ar, He, N <sub>2</sub>	912	739	1400
乙炔、丙烷 C <sub>2</sub> H <sub>2</sub> , C <sub>3</sub> H <sub>8</sub>	912	913	1300
二氧化碳 CO <sub>2</sub>	912	739	1400

## 汇流排布局示意图 Manifold System Layouts



## 订购指南 Ordering Information

54	1	2	X	H	-	5	x	5	1
系列号 Series	汇流排布局 Manifold System Layout	钢瓶间距 Cylinder Valve Spacing	适用气体 Gas Service	最大进气压力 Max. Inlet Pressure		左侧钢瓶数 NO. of Cylinders (left-hand)		右侧钢瓶数 NO. of Cylinders (right-hand)	安装方式 Type of Mounting
54: 半自动 切换	1: 标准直线型 2: L型 3: U型 4: 双边直线型 5: 特殊型  特殊型敬请联系 捷锐公司	1: 5" (127 mm) 2: 10" (254 mm) 3: 13" (330 mm) 4: 18" (457 mm)	X: 氧气 O <sub>2</sub> Y: 乙炔 C <sub>2</sub> H <sub>2</sub> F: 丙烷 C <sub>3</sub> H <sub>8</sub> C: 二氧化碳 CO <sub>2</sub> IN: 氩气、氦气、氮气 Ar, He, N <sub>2</sub> Q: 空气 Air H: 氢气 H <sub>2</sub>	空: 15 MPa H: 20 MPa*		2: 2个 3: 3个 4: 4个 .....  汇流管左、右侧延伸方向 是面对汇流排系统而言		2: 2个 3: 3个 4: 4个 .....	1: 靠墙安装 (常规) 2: 水平安装

例如: "5412X-5x5-1" 表示 5 × 5 瓶组靠墙安装半自动切换氧气汇流排, 钢瓶间距为 10" (254 mm), 布局为标准直线型。

如需订购最大进气压力为 20 MPa 的汇流排, 请在型号后面加 "H", 例如: 5412XH-5x5-1, 5412INH-5x5-1 (适用于氧气、氩气、氮气、氦气、空气、氢气)。

# SEMI-AUTOMATIC MANIFOLD SYSTEMS

半自动切换气体汇流排

Solutions for Life

GM1 系列表显式半自动汇流排, 专为提供不间断供气的要求而设计。汇流排采用主供气瓶组和备用气瓶组双气源结构, 双减压器减压结构, 输出压力稳定; 当汇流排主供气瓶组的压力耗尽时可自动切换到备用气瓶组供气; 当汇流排主供气瓶组的气源压力耗尽后需要更换钢瓶时, 可手动操作换向手柄进行切换到备用气瓶组供气。



## 结构特点 Features

### 自动切换系统部分

- 封闭式金属箱, 防止灰尘污染
- 压力表显示气源和出口工作压力状态
- 二级减压器结构, 输出压力和流量稳定
- 可自动切换至备用侧使用, 也可通过手动旋钮进行切换工作
- 内置安全阀, 防止系统压力过高
- 预留压力开关接口

### 管路部分

- 管路系统采用银焊工艺, 可有效防止泄漏
- 管路末端采用盲塞堵头, 可满足扩展需要
- 系统进口设有气体过滤装置, 可有效过滤气体中的污染物, 滤芯更换方便
- 整个系统经耐压测试, 安全可靠
- 可靠墙安装或水平安装

## 标准配置 Standard Construction

- 高压软管采用带防逆阀的 36" (914 mm) 金属软管或 36" (914 mm) 紫铜管
- 乙炔、丙烷气体汇流排在输出端配置回火防止器 (FA30PF)
- 二氧化碳气体汇流排配置外置式 H900G 电加热器, 该汇流排不可使用虹吸式钢瓶

## 技术参数 Specifications

系列 Series	适用气体 Gas Service	最高输入压力 Max. Inlet Pressure MPa (Psi)	输出压力 Delivery Pressure MPa (Psi)	最大输出流量 Max. Delivery Flow m <sup>3</sup> /h (SCFH)	出气连接 Outlet Connection	进气连接 (高压软管规格说明) Inlet Connection
GM1-AL	氧气 O <sub>2</sub>	20.7 (3000)	0.34~0.45 (50~65)	120 (4200)	3/4" Union (螺纹: Rc 3/4)	36" 紫铜管配防逆阀, G5/8"-RH (F)
	空气 Air	20.7 (3000)	0.34~0.45 (50~65)	120 (4200)	3/4" Union (螺纹: Rc 3/4)	36" 金属软管配防逆阀, G5/8"-RH (F)
	二氧化碳 CO <sub>2</sub>	15 (2175)	0.34~0.45 (50~65)	30 (1060)	3/4" Union (螺纹: Rc 3/4)	36" 金属软管配防逆阀, G5/8"-RH (F)
	乙炔 C <sub>2</sub> H <sub>2</sub>	3 (435)	0.01~0.1 (1.5~15)	20 (700)	3/4" Union (螺纹: Rc 3/4)	36" 金属软管配回火防止器, 接瓶架
GM1-AM	氧气 O <sub>2</sub>	20.7 (3000)	0.69~0.86 (100~125)	120 (4200)	3/4" Union (螺纹: Rc 3/4)	36" 紫铜管配防逆阀, G5/8"-RH (F)
	二氧化碳 CO <sub>2</sub>	15 (2175)	0.69~0.86 (100~125)	30 (1060)	3/4" Union (螺纹: Rc 3/4)	36" 金属软管配防逆阀, G5/8"-RH (F)
	氮气 N <sub>2</sub>	20.7 (3000)	0.69~0.86 (100~125)	120 (4200)	3/4" Union (螺纹: Rc 3/4)	36" 金属软管配防逆阀, G5/8"-RH (F)
	丙烷 C <sub>3</sub> H <sub>8</sub>	3 (435)	0.69~0.86 (100~125)	30 (1060)	3/4" Union (螺纹: Rc 3/4)	36" 金属软管配防逆阀, M22-1.5LH (M)
GM1-AH	氮气 N <sub>2</sub>	20.7 (3000)	1.07~1.28 (155~185)	120 (4200)	3/4" Union (螺纹: Rc 3/4)	36" 金属软管配防逆阀, G5/8"-RH (F)
	空气 Air	20.7 (3000)	1.07~1.28 (155~185)	120 (4200)	3/4" Union (螺纹: Rc 3/4)	36" 金属软管配防逆阀, G5/8"-RH (F)
	氢气 H <sub>2</sub>	20.7 (3000)	1.07~1.28 (155~185)	300 (10500)	3/4" Union (螺纹: Rc 3/4)	36" 金属软管配防逆阀, W21.8-14LH (F)

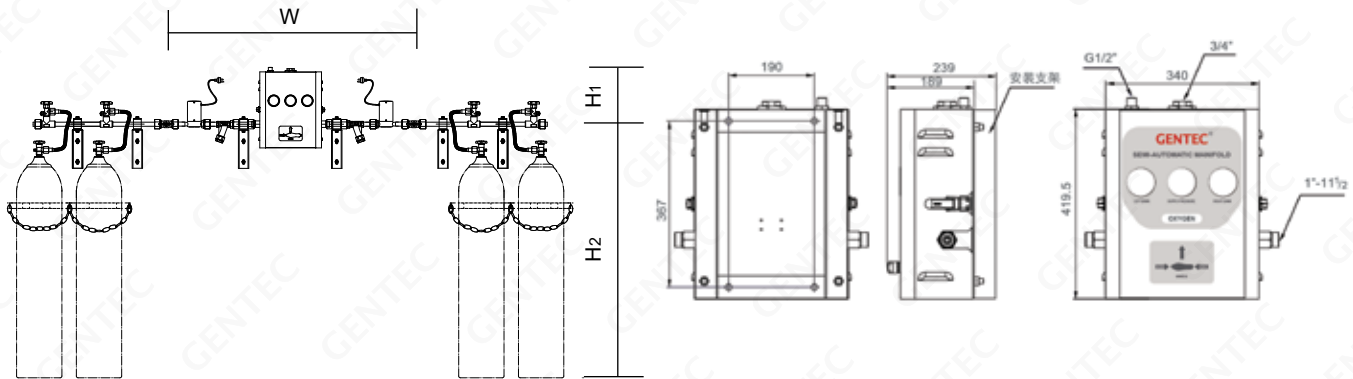


# SEMI-AUTOMATIC MANIFOLD SYSTEMS

Solutions for Life

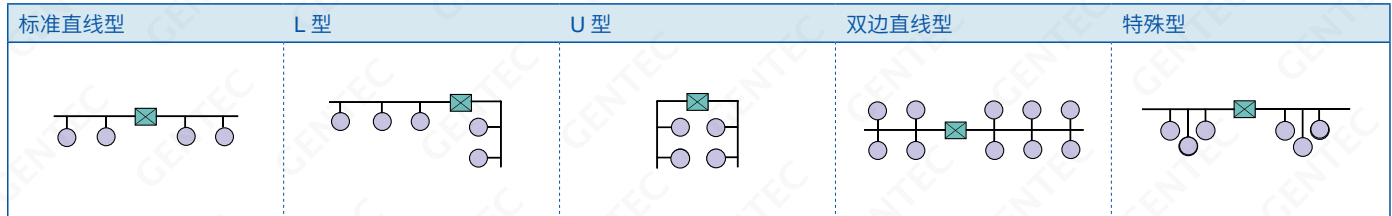
半自动切换气体汇流排

## 安装尺寸图 Installation Dimensions



适用气体 Gas Service	W (mm)	H1 (mm)	H2 (mm)
氧气, 空气, 氩气, 氮气, 氦气 O <sub>2</sub> , Air, Ar, He, N <sub>2</sub>	41.3 (1050)	15.8 (400)	55.1 (1400)
乙炔, 丙烷 C <sub>2</sub> H <sub>2</sub> , C <sub>3</sub> H <sub>8</sub>	41.3 (1050)	21.7 (550)	55.1 (1400)
二氧化碳 CO <sub>2</sub>	56.3 (1430)	15.8 (400)	55.1 (1400)

## 汇流排布局示意图 Manifold System Layouts



## 订购指南 Ordering Information

GM1-A	L	- O2	- U	- (5L x 5R	- S	2)	
系列号 Series	输出压力 Delivery Pressure	适用气体 Gas Service	标准代号 Standard Code	左x右侧气瓶数 Number of Cylinders	汇流排布局 System Layout	钢瓶间距 Cylinders Valve Spacing	
GM1-A: 半自动切换, 表显式	美标 L: 55 psi M: 100 psi H: 185 psi	欧标, 国标 L: 0.5 MPa M: 0.8 MPa H: 1 MPa	O <sub>2</sub> : 氧气 Air: 空气 CO <sub>2</sub> : 二氧化碳 IN: 氩气、氦气、氮气 C <sub>2</sub> H <sub>2</sub> : 乙炔 C <sub>3</sub> H <sub>8</sub> : 丙烷 H <sub>2</sub> : 氢气	E: 欧洲标准 U: 美国标准 G: 中国标准	左瓶数 x 右瓶数 0 x 0: 左侧和右侧各带过滤器 和主截止阀 无: 只带切换装置  汇流管左、右侧延伸方向是 面对汇流排系统而言	S: 标准直线型 L: L型 U: U型 D: 双边直线型 X: 交叉特殊型	1: 5" (127 mm) 2: 10" (254 mm) 3: 13" (330 mm) 4: 18" (457 mm)

例: GM1-AL-O2-U-(5Lx5R-S2) 表示左右各 5 个钢瓶的半自动表显式氧气汇流排系统, 美国颜色标准, 布局为标准直线型, 钢瓶间距为 10"

GM1-AL-O2-U-(0x0) 表示带过滤器和主切换阀的半自动表显式氧气切换装置, 美国颜色标准

GM1-AL-O2-U 表示半自动表显式氧气切换装置, 美国颜色标准

# AUTOMATIC MANIFOLD SYSTEMS

全自动切换气体汇流排

Solutions for Life

GM2-A 系列表显式自动切换气体汇流排, 专为两路气源之间的自动切换而设计, 该系列气体汇流排不需操作者调试即可实现自动切换, 即使在电器系统断电的状态下仍可正常工作。



## 结构特点 Features

### 自动切换系统部分

- 封闭式金属箱, 抗干扰
- 现场信号灯指示工作状态, 带换瓶报警功能
- 自动切换阀换向控制
- 外置式过滤器, 更换滤芯方便

### 管路部分

- 管路系统采用银焊, 防止泄漏
- 管路端部采用盲塞, 满足扩展需要
- 系统设有气体过滤装置, 可过滤气体中的尘埃
- 预留压力开关接口
- 整个系统经耐压测试, 安全可靠
- 可靠墙安装或水平安装

## 标准配置 Standard Construction

- 高压软管采用 36" (914 mm) 金属软管或 36" (914 mm) 紫铜管
- 二氧化碳气体汇流排配置外置式 H900G 电加热器, 该汇流排不可使用虹吸式钢瓶

## 技术参数 Specifications

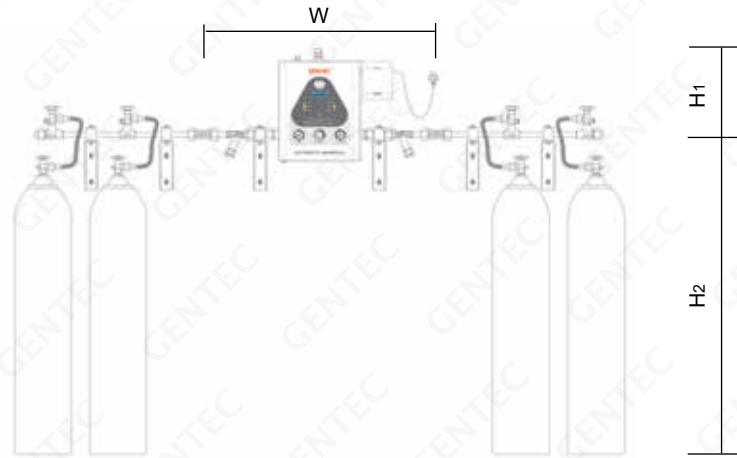
系列 Series	适用气体 Gas Service	最高输入压力 Max. Inlet Pressure MPa (Psi)	输出压力 Delivery Pressure MPa (Psi)	最大输出流量 Max. Delivery Flow m <sup>3</sup> /h (SCFH)	出气连接 Outlet Connection	进气连接 (高压软管规格说明) Inlet Connection
GM2-AL	氧气 O <sub>2</sub>	20.7 (3000)	0.34~0.45 (50~65)	100 (3500)	3/4" Union (螺纹: Rc 3/4)	36" 紫铜管配防逆流, G5/8"-RH (F)
	空气 Air	20.7 (3000)	0.34~0.45 (50~65)	100 (3500)	3/4" Union (螺纹: Rc 3/4)	36" 金属软管配防逆流, G5/8"-RH (F)
	二氧化碳 CO <sub>2</sub>	15 (2175)	0.34~0.45 (50~65)	30 (1060)	3/4" Union (螺纹: Rc 3/4)	36" 金属软管配防逆流, G5/8"-RH (F)
GM2-AM	氧气 O <sub>2</sub>	20.7 (3000)	0.69~0.86 (100~125)	100 (3500)	3/4" Union (螺纹: Rc 3/4)	36" 紫铜管配防逆流, G5/8"-RH (F)
	二氧化碳 CO <sub>2</sub>	15 (2175)	0.69~0.86 (100~125)	30 (1060)	3/4" Union (螺纹: Rc 3/4)	36" 金属软管配防逆流, G5/8"-RH (F)
	氮气 N <sub>2</sub>	20.7 (3000)	0.69~0.86 (100~125)	100 (3500)	3/4" Union (螺纹: Rc 3/4)	36" 金属软管配防逆流, G5/8"-RH (F)
GM2-AH	氮气 N <sub>2</sub>	20.7 (3000)	1.07~1.28 (155~185)	100 (3500)	3/4" Union (螺纹: Rc 3/4)	36" 金属软管配防逆流, G5/8"-RH (F)
	空气 Air	20.7 (3000)	1.07~1.28 (155~185)	100 (3500)	3/4" Union (螺纹: Rc 3/4)	36" 金属软管配防逆流, G5/8"-RH (F)

# AUTOMATIC MANIFOLD SYSTEMS

Solutions for Life

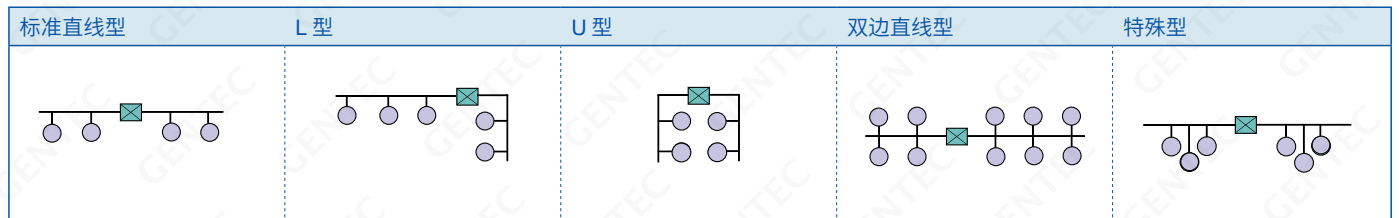
全自动切换气体汇流排

## 安装尺寸图 Installation Dimensions



适用气体 Gas Service	W (mm)	H1 (mm)	H2 (mm)
氧气、空气、氩气、氦气、氮气 O <sub>2</sub> , Air, Ar, He, N <sub>2</sub>	1120	400	1400
二氧化碳 CO <sub>2</sub>	1430	400	1400

## 汇流排布局示意图 Manifold System Layouts



## 订购指南 Ordering Information

GM2-A	L -	O <sub>2</sub> -	U -	(5L x 5R -	S	2)	
系列号 Series	输出压力 Delivery Pressure	适用气体 Gas Service	标准代号 Standard Code	左x右侧气瓶数 Number of Cylinders	汇流排布局 System Layout	钢瓶间距 Cylinders Valve Spacing	
GM2-A: 全自动切换, 表显式	美标 L: 55 psi M: 100 psi H: 185 psi	欧标, 国标 L: 0.5 MPa M: 0.8 MPa H: 1 MPa	O <sub>2</sub> : 氧气 CO <sub>2</sub> : 二氧化碳 Air: 空气 IN: 氩气、氦气、氮气	U: 美国标准 E: 欧洲标准 G: 中国标准	左瓶数 x 右瓶数 0 x 0: 左侧和右侧各带过滤器 和主截止阀 无: 只带切换装置  汇流管左、右侧延伸方向是 面对汇流排系统而言	S: 标准直线型 L: L 型 U: U 型 D: 双边直线型 X: 交叉特殊型	1: 5" (127 mm) 2: 10" (254 mm) 3: 13" (330 mm) 4: 18" (457 mm)

例: GM2-AL-O2-U-(5Lx5R-S2) 表示左右各 5 个钢瓶的全自动表显式氧气汇流排系统, 美国颜色标准, 布局为标准直线型, 钢瓶间距为 10"

GM2-AL-O2-U-(0x0) 表示带过滤器和主切换阀的全自动表显式氧气切换装置, 美国颜色标准

GM2-AL-O2-U 表示全自动表显式氧气切换装置, 美国颜色标准

# AUTOMATIC MANIFOLD SYSTEMS

全自动切换气体汇流排

Solutions for Life

GM2-D 系列数显式自动切换气体汇流排, 专为两路气源之间的自动切换而设计, 该系列气体汇流排不需操作者调试即可实现自动切换, 即使在电器系统断电的状态下仍可正常工作。



## 结构特点 Features

### 自动切换系统部分

- 封闭式金属箱, 抗干扰
- 现场信号灯指示工作状态, 数字显示压力, 带单独换瓶报警功能
- 本地报警装置, 同时设有 RS 485 远程接口
- 外置式过滤器, 更换滤芯方便

### 管路部分

- 管路系统采用银焊, 防止泄漏
- 管路端部采用盲塞, 满足扩展需要
- 系统设有气体过滤装置, 可过滤气体中的尘埃
- 预留压力开关接口
- 整个系统经耐压测试, 安全可靠
- 可靠墙安装或水平安装

## 标准配置 Standard Construction

- 高压软管采用 36" (914 mm) 金属软管或 36" (914 mm) 紫铜管
- 二氧化碳气体汇流排配置外置式 H900G 电加热器, 该汇流排不可使用虹吸式钢瓶

## 技术参数 Specifications

系列 Series	适用气体 Gas Service	最高输入压力 Max. Inlet Pressure MPa (Psi)	输出压力 Delivery Pressure MPa (Psi)	最大输出流量 Max. Delivery Flow m <sup>3</sup> /h (SCFH)	出气连接 Outlet Connection	进气连接 (高压软管规格说明) Inlet Connection
GM2-DL	氧气 O <sub>2</sub>	20.7 (3000)	0.34~0.45 (50~65)	100 (3500)	3/4" Union (螺纹: Rc 3/4)	36" 紫铜管配防逆阀, G5/8"-RH (F)
	空气 Air	20.7 (3000)	0.34~0.45 (50~65)	100 (3500)	3/4" Union (螺纹: Rc 3/4)	36" 金属软管配防逆阀, G5/8"-RH (F)
	二氧化碳 CO <sub>2</sub>	15 (2175)	0.34~0.45 (50~65)	30 (1060)	3/4" Union (螺纹: Rc 3/4)	36" 金属软管配防逆阀, G5/8"-RH (F)
GM2-DM	氧气 O <sub>2</sub>	20.7 (3000)	0.69~0.86 (100~125)	100 (3500)	3/4" Union (螺纹: Rc 3/4)	36" 紫铜管配防逆阀, G5/8"-RH (F)
	二氧化碳 CO <sub>2</sub>	15 (2175)	0.69~0.86 (100~125)	30 (1060)	3/4" Union (螺纹: Rc 3/4)	36" 金属软管配防逆阀, G5/8"-RH (F)
	氮气 N <sub>2</sub>	20.7 (3000)	0.69~0.86 (100~125)	100 (3500)	3/4" Union (螺纹: Rc 3/4)	36" 金属软管配防逆阀, G5/8"-RH (F)
GM2-DH	氮气 N <sub>2</sub>	20.7 (3000)	1.07~1.28 (155~185)	100 (3500)	3/4" Union (螺纹: Rc 3/4)	36" 金属软管配防逆阀, G5/8"-RH (F)
	空气 Air	20.7 (3000)	1.07~1.28 (155~185)	100 (3500)	3/4" Union (螺纹: Rc 3/4)	36" 金属软管配防逆阀, G5/8"-RH (F)

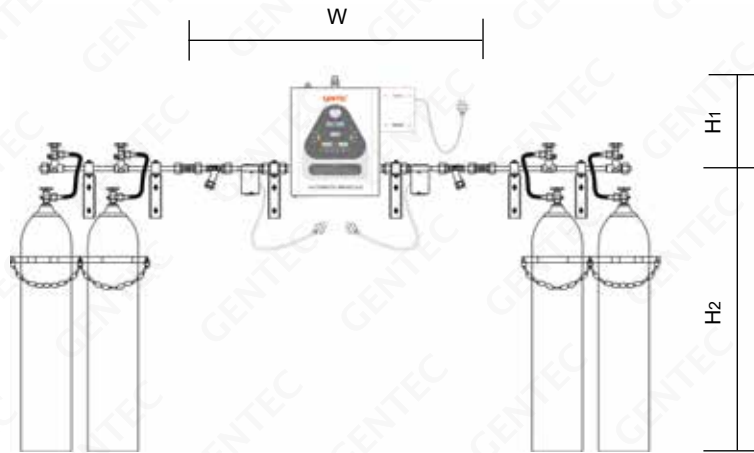


# AUTOMATIC MANIFOLD SYSTEMS

Solutions for Life

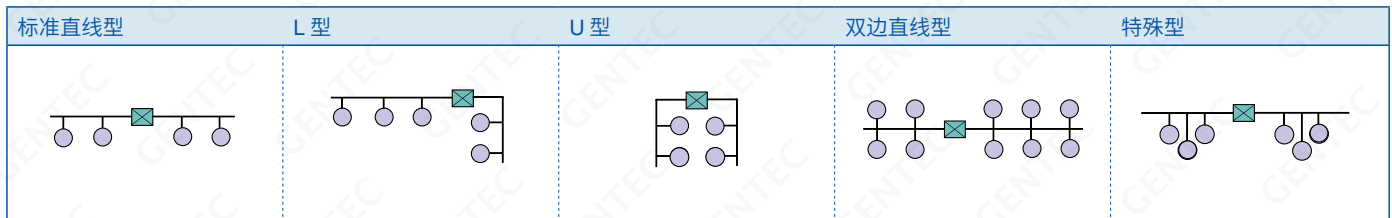
全自动切换气体汇流排

## 安装尺寸图 Installation Dimensions



适用气体 Gas Service	W (mm)	H1 (mm)	H2 (mm)
氧气、空气、氩气、氮气、氦气 O <sub>2</sub> , Air, Ar, He, N <sub>2</sub>	1120	400	1400
二氧化碳 CO <sub>2</sub>	1430	400	1400

## 汇流排布局示意图 Manifold System Layouts



## 订购指南 Ordering Information

GM2-D	L -	O <sub>2</sub> -	U -	(5L x 5R -	S	2)	
系列号 Series	输出压力 Delivery Pressure	适用气体 Gas Service	标准代号 Standard Code	左x右侧气瓶数 Number of Cylinders	汇流排布局 System Layout	钢瓶间距 Cylinders Valve Spacing	
GM2-D: 全自动切换, 数显式	美标 L: 55 psi M: 100 psi H: 185 psi	欧标, 国标 L: 0.5 MPa M: 0.8 MPa H: 1 MPa	O <sub>2</sub> : 氧气 CO <sub>2</sub> : 二氧化碳 Air: 空气 IN: 氩气、氮气、氦气	U: 美国标准 E: 欧洲标准 G: 中国标准	左瓶数 x 右瓶数 0 x 0: 左侧和右侧各带过滤器 和主截止阀 无: 只带切换装置  汇流管左、右侧延伸方向是 面对汇流排系统而言	S: 标准直线型 L: L 型 U: U 型 D: 双边直线型 X: 交叉特殊型	1: 5" (127 mm) 2: 10" (254 mm) 3: 13" (330 mm) 4: 18" (457 mm)

例: GM2-DL-O<sub>2</sub>-U-(5Lx5R-S2) 表示左右各 5 个钢瓶的全自动数显式氧气汇流排系统, 美国颜色标准, 布局为标准直线型, 钢瓶间距为 10"

GM2-DL-O<sub>2</sub>-U-(0x0) 表示带过滤器和主切换阀的全自动数显式氧气切换装置, 美国颜色标准

GM2-DL-O<sub>2</sub>-U 表示全自动数显式氧气切换装置, 美国颜色标准

# AUTOMATIC MANIFOLD SYSTEMS

全自动切换气体汇流排

Solutions for Life

GM2-T 系列屏显式自动切换气体汇流排, 专为两路气源之间的自动切换而设计, 该系列气体汇流排不需操作者调试即可实现自动切换, 即使在电器系统断电的状态下仍可正常工作。



## 结构特点 Features

### 自动切换系统部分

- 封闭式金属箱, 抗干扰
- 自动切换阀换向控制
- 采用10.1" LCD 液晶面板与触控按键, 量测数据直观, 操作简便
- 可通过触摸屏方便修改气体切换压力
- 自动生成故障报警记录, 方便查阅
- 内建网络通讯功能, 可轻易被整合于网络系统, 实现远程实时监控

### 管路部分

- 管路系统采用银焊, 防止泄漏
- 管路端部采用盲塞, 满足扩展需要
- 系统设有外置式气体过滤装置, 可过滤气体中的尘埃, 滤芯更换方便
- 整个系统经耐压测试, 安全可靠
- 可靠墙安装或水平安装

## 标准配置 Standard Construction

- 高压软管采用 36" (914 mm) 金属软管或 36" (914 mm) 紫铜管
- 二氧化碳气体汇流排配置外置式 H900G 电加热器 (带电加热装置), 该汇流排不可使用虹吸式钢瓶

## 技术参数 Specifications

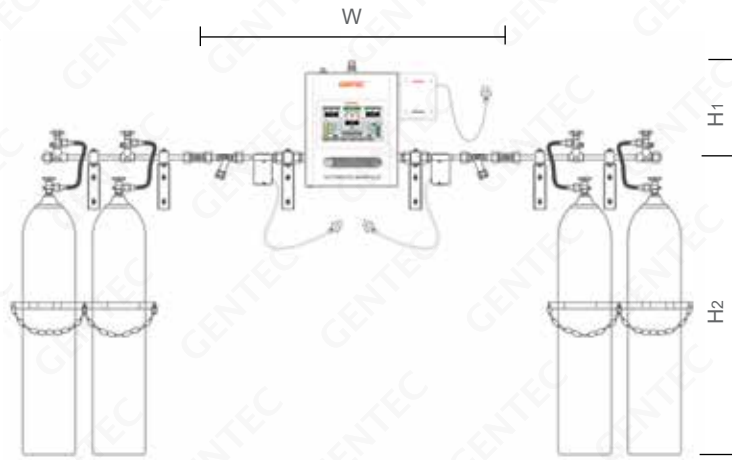
系列 Series	适用气体 Gas Service	最高输入压力 Max. Inlet Pressure MPa (Psi)	输出压力 Delivery Pressure MPa (Psi)	最大输出流量 Max. Delivery Flow m <sup>3</sup> /h (SCFH)	出气连接 Outlet Connection	进气连接 (高压软管规格说明) Inlet Connection
GM2-TL	氧气 O <sub>2</sub>	20.7 (3000)	0.34~0.45 (50~65)	100 (3500)	3/4" Union (螺纹: Rc 3/4)	36" 紫铜管配防逆流, G5/8"-RH (F)
	空气 Air	20.7 (3000)	0.34~0.45 (50~65)	100 (3500)	3/4" Union (螺纹: Rc 3/4)	36" 金属软管配防逆流, G5/8"-RH (F)
	二氧化碳 CO <sub>2</sub>	15 (2175)	0.34~0.45 (50~65)	30 (1060)	3/4" Union (螺纹: Rc 3/4)	36" 金属软管配防逆流, G5/8"-RH (F)
GM2-TM	氧气 O <sub>2</sub>	20.7 (3000)	0.69~0.86 (100~125)	100 (3500)	3/4" Union (螺纹: Rc 3/4)	36" 紫铜管配防逆流, G5/8"-RH (F)
	二氧化碳 CO <sub>2</sub>	15 (2175)	0.69~0.86 (100~125)	30 (1060)	3/4" Union (螺纹: Rc 3/4)	36" 金属软管配防逆流, G5/8"-RH (F)
	氮气 N <sub>2</sub>	20.7 (3000)	0.69~0.86 (100~125)	100 (3500)	3/4" Union (螺纹: Rc 3/4)	36" 金属软管配防逆流, G5/8"-RH (F)
GM2-TH	氮气 N <sub>2</sub>	20.7 (3000)	1.07~1.28 (155~185)	100 (3500)	3/4" Union (螺纹: Rc 3/4)	36" 金属软管配防逆流, G5/8"-RH (F)
	空气 Air	20.7 (3000)	1.07~1.28 (155~185)	100 (3500)	3/4" Union (螺纹: Rc 3/4)	36" 金属软管配防逆流, G5/8"-RH (F)

# AUTOMATIC MANIFOLD SYSTEMS

Solutions for Life

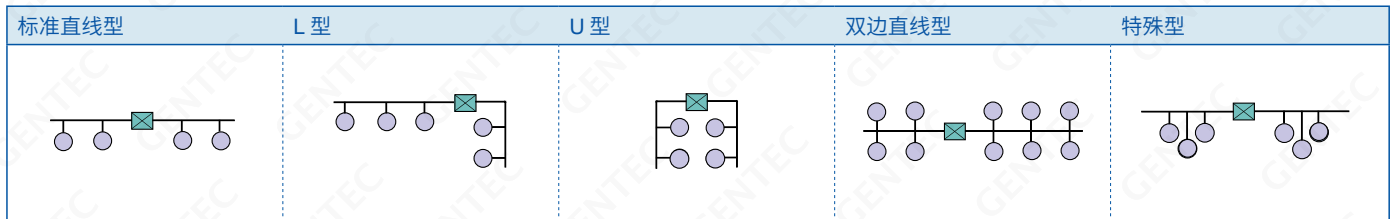
全自动切换气体汇流排

## 安装尺寸图 Installation Dimensions



适用气体 Gas Service	W (mm)	H1 (mm)	H2 (mm)
氧气、空气、氩气、氮气 O <sub>2</sub> , Air, Ar, He, N <sub>2</sub>	1120	400	1400
二氧化碳 CO <sub>2</sub>	1430	400	1400

## 汇流排布局示意图 Manifold System Layouts



## 订购指南 Ordering Information

GM2-T	L -	O2 -	U -	(5L x 5R -	S	2)	
系列号 Series	输出压力 Delivery Pressure	适用气体 Gas Service	标准代号 Standard Code	左右侧气瓶数 Number of Cylinders	汇流排布局 System Layout	钢瓶间距 Cylinders Valve Spacing	
GM2-T: 全自动切换 触摸屏显示	美标 L: 55 psi M: 100 psi H: 185 psi	欧标, 国标 L: 0.5 MPa M: 0.8 MPa H: 1 MPa	O <sub>2</sub> : 氧气 Air: 空气 CO <sub>2</sub> : 二氧化碳 IN: 氩气、氮气、氮气	U: 美国标准 E: 欧洲标准 G: 中国标准	左瓶数 x 右瓶数 0 x 0: 左侧和右侧各带过滤器 和主截止阀 无: 只带切换装置	S: 标准直线型 L: L 型 U: U 型 D: 双边直线型 X: 交叉特殊型	1: 5" (127 mm) 2: 10" (254 mm) 3: 13" (330 mm) 4: 18" (457 mm)
				汇流管左、右侧延伸方向是 面对汇流排系统而言			

例: GM2-TL-O2-U-(5Lx5R-S2) 表示左右各 5 个钢瓶的全自动触摸屏式氧气汇流排系统, 美国颜色标准, 布局为标准直线型, 钢瓶间距为 10"

GM2-TL-O2-U-(0x0) 表示带过滤器和主切换阀的全自动触摸屏式氧气切换装置, 美国颜色标准

GM2-TL-O2-U 表示全自动触摸屏式氧气切换装置, 美国颜色标准

# AUTOMATIC MANIFOLD SYSTEMS

全自动切换气体汇流排

Solutions for Life

GM3-A 系列表显式全自动切换汇流排, 专为提供不间断供气的要求而设计。低温杜瓦罐或储槽为主供气单元, 两侧压缩气瓶为备用供气单元, 优先使用主供气单元; 该系列气体汇流排不需操作者任何调试即可实现自动切换, 即使在电器系统断电的状态下仍可正常工作。



## 结构特点 Features

### 自动切换系统部分

- 封闭式金属箱, 抗干扰和防尘
- LED 指示灯显示系统状态, 压力表监视气源压力和出口工作压力
- 二级减压器结构, 输出压力和流量稳定
- 自动切换控制系统
- 内置安全阀, 防止系统压力过高
- 远程开关量输出报警

### 管路部分

- 结构紧凑, 布局合理, 可靠墙或水平安装, 安装维护简单
- 管路系统采用银焊工艺, 可有效防止泄露
- 开放式设计, 满足未来扩展需求
- 系统进口设有气体过滤装置, 可有效过滤气体中的污染物, 滤芯更换方便
- 整个系统经耐压测试, 安全可靠
- 依 CGA 4.1 及 ISO 15001 标准脱脂清洗, 氧气适用
- 符合美国 NFPA 99, 英国 HTM 02-01 及 ISO 7396

## 标准配置 Standard Construction

- 主供气导气管采用 59"(1500mm) 金属软管, 辅助供气导气管采用 36"(914mm) 金属软管或 36"(914mm) 紫铜管
- 主供气汇流管进气端采用 M27 螺纹接头连接, 辅助供气汇流管进气端采用 CGA540 接头连接

## 技术参数 Specifications

系列 Series	适用气体 Gas Service	最高输入压力 Max. Inlet Pressure MPa (Psi)		输出压力 Delivery Pressure MPa (Psi)	最大输出 流量范围 Max. De- livery Flow Range m <sup>3</sup> /h (SCFH)	出气连接 Outlet Connection	进气连接 Inlet Connection	
		主供气	辅助供气				主供气	辅助供气 (高压软管规格说明)
GM3-AL	氧气 O <sub>2</sub>	3 (435)	20.7 (3000)	0.34~0.45 (50~65)	30~100 (1050~3500)	3/4" Union (螺纹: Rc 3/4)	3/4" Union (螺纹: Rc 3/4)	36"紫铜管配防逆阀, G5/8"-RH (F)
	氮气 N <sub>2</sub>							36" 金属软管配防逆阀, G5/8"-RH (F)
	空气 Air	36"紫铜管配防逆阀, G5/8"-RH (F)						
	二氧化碳 CO <sub>2</sub>	3 (435)	15 (2175)	0.34~0.45 (50~65)	36"紫铜管配防逆阀, G5/8"-RH (F)			
GM3-AM	氧气 O <sub>2</sub>	3 (435)	20.7 (3000)	0.69~0.86 (100~125)	30~100 (1050~3500)	3/4" Union (螺纹: Rc 3/4)	3/4" Union (螺纹: Rc 3/4)	36"紫铜管配防逆阀, G5/8"-RH (F)
	氮气 N <sub>2</sub>							36" 金属软管配防逆阀, G5/8"-RH (F)
	二氧化碳 CO <sub>2</sub>	3 (435)	15 (2175)	0.69~0.86 (100~125)	36"紫铜管配防逆阀, G5/8"-RH (F)			
GM3-AH	氧气 O <sub>2</sub>	3 (435)	20.7 (3000)	1.07~1.28 (155~185)	30~100 (1050~3500)	3/4" Union (螺纹: Rc 3/4)	3/4" Union (螺纹: Rc 3/4)	36"紫铜管配防逆阀, G5/8"-RH (F)
	空气 Air							36"紫铜管配防逆阀, G5/8"-RH (F)
	氮气 N <sub>2</sub>	36" 金属软管配防逆阀, G5/8"-RH (F)						

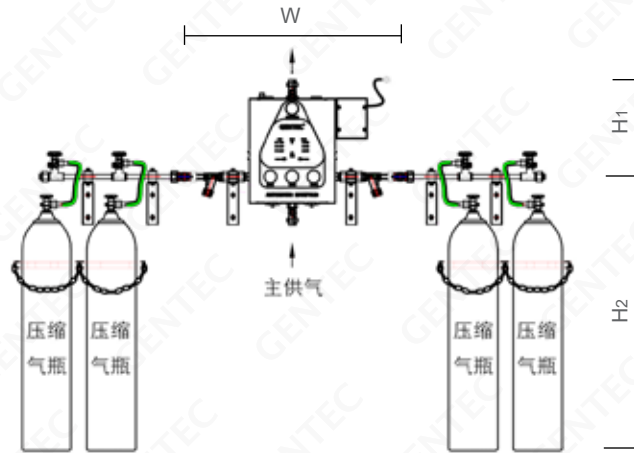


# AUTOMATIC MANIFOLD SYSTEMS

Solutions for Life

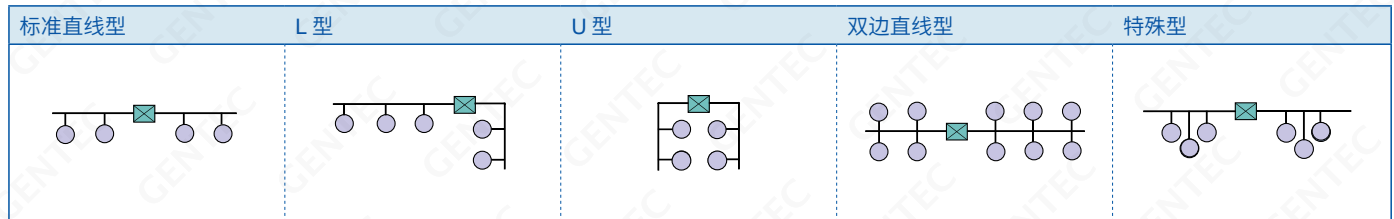
全自动切换气体汇流排

## 安装尺寸图 Installation Dimensions



适用气体 Gas Service	W (mm)	H1 (mm)	H2 (mm)
氧气、空气、氮气 O <sub>2</sub> , Air, N <sub>2</sub>	1120	400	1400
二氧化碳 CO <sub>2</sub>	1430	400	1400

## 汇流排布局示意图 Manifold System Layouts



## 订购指南 Ordering Information

GM3-A	L	-	O <sub>2</sub>	-	U	-	(5L x 5R	-	S	2)	
系列号 Series	输出压力 Delivery Pressure		适用气体 Gas Service		标准代号 Standard Code		左x右侧气瓶数 Number of Cylinders		汇流排布局 System Layout		钢瓶间距 Cylinders Valve Spacing
GM3-A: 全自动切换 表显式	美标 L: 55 psi M: 100 psi H: 185 psi	欧标, 国标 L: 0.5 MPa M: 0.8 MPa H: 1 MPa	O <sub>2</sub> : 氧气 N <sub>2</sub> : 氮气 Air: 空气 CO <sub>2</sub> : 二氧化碳		U: 美国标准 E: 欧洲标准 G: 中国标准		左瓶数 x 右瓶数 0 x 0: 左侧和右侧各带过滤器 和主截止阀 无: 只带切换装置		S: 标准直线型 L: L型 U: U型 D: 双边直线型 X: 交叉特殊型		1: 5" (127 mm) 2: 10" (254 mm) 3: 13" (330 mm) 4: 18" (457 mm)

汇流管左、右侧延伸方向是面对汇流排系统而言

例: GM3-AL-O2-U-(5Lx5R-S2) 表示辅助供气左右侧各5个气瓶的全自动表显式氧气汇流排系统, 美国颜色标准, 左右侧气瓶布局为标准直线型, 钢瓶间距为10";  
GM3-AL-O2-U-(0x0) 表示带过滤器和主切换阀的全自动表显式氧气切换系统, 美国颜色标准;  
GM3-AL-O2-U 表示全自动表显式氧气切换装置, 美国颜色标准;

# AUTOMATIC MANIFOLD SYSTEMS

全自动切换气体汇流排

Solutions for Life

GM3-T 系列屏显式全自动切换汇流排, 专为提供不间断供气的要求而设计。低温杜瓦罐或储槽为主供气单元, 两侧压缩气瓶为备用供气单元, 优先使用主供气单元; 该系列气体汇流排不需操作者任何调试即可实现自动切换, 即使在电器系统断电的状态下仍可正常工作。



## 结构特点 Features

### 自动切换系统部分

- 封闭式金属箱, 抗干扰和防尘
- 采用10.1" HMI 人机界面控制显示系统
- 二级减压结构, 输出压力和流量稳定
- 自动切换控制系统
- 内置安全阀, 防止系统压力过高
- 带报警装置, 设有 RS 485 远程接口
- 带远程监控报警, 可通过 VNC 显示控制功能

### 管路部分

- 结构紧凑, 布局合理, 可靠墙或水平安装, 安装维护简单
- 管路系统采用银焊工艺, 可有效防止泄露
- 开放式设计, 满足未来扩展需求
- 系统进口设有气体过滤装置, 可有效过滤气体中的污染物, 滤芯更换方便
- 整个系统经耐压测试, 安全可靠
- 依 CGA 4.1 及 ISO 15001 标准脱脂清洗, 氧气适用
- 符合美国 NFPA 99, 英国 HTM 02-01 及 ISO 7396

## 标准配置 Standard Construction

- 主供气导气管采用 59"(1500mm) 金属软管, 辅助供气导气管采用 36"(914mm) 金属软管或 36"(914mm) 紫铜管
- 主供气汇流管进气端采用 M27 螺纹接头连接, 辅助供气汇流管进气端采用 CGA540 接头连接

## 技术参数 Specifications

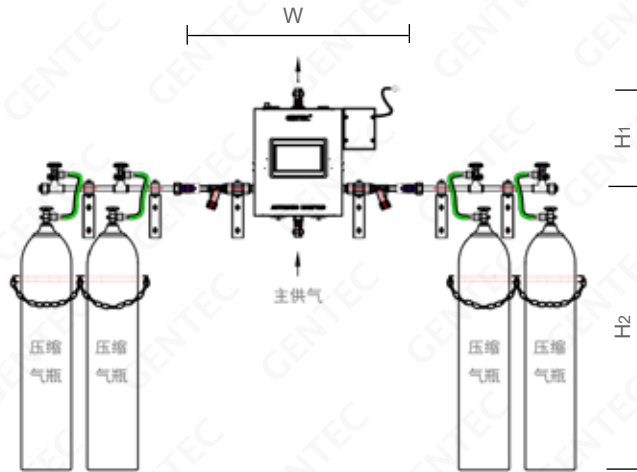
系列 Series	适用气体 Gas Service	最高输入压力 Max. Inlet Pressure MPa (Psi)		输出压力 Delivery Pressure MPa (Psi)	最大输出 流量范围 Max. Delivery Flow Range m <sup>3</sup> /h (SCFH)	出气连接 Outlet Connection	进气连接 Inlet Connection	
		主供气	辅助供气				主供气	辅助供气 (高压软管规格说明)
GM3-TL	氧气 O <sub>2</sub>	3 (435)	20.7 (3000)	0.34~0.45 (50~65)	30~100 (1050~3500)	3/4" Union (螺纹: Rc 3/4)	3/4" Union (螺纹: Rc 3/4)	36"紫铜管配防逆阀, G5/8"-RH (F)
	氮气 N <sub>2</sub>							36" 金属软管配防逆阀, G5/8"-RH (F)
	空气 Air	36"紫铜管配防逆阀, G5/8"-RH (F)						
	二氧化碳 CO <sub>2</sub>	3 (435)	15 (2175)	0.34~0.45 (50~65)	36"紫铜管配防逆阀, G5/8"-RH (F)			
GM3-TM	氧气 O <sub>2</sub>	3 (435)	20.7 (3000)	0.69~0.86 (100~125)	30~100 (1050~3500)	3/4" Union (螺纹: Rc 3/4)	3/4" Union (螺纹: Rc 3/4)	36"紫铜管配防逆阀, G5/8"-RH (F)
	氮气 N <sub>2</sub>							36" 金属软管配防逆阀, G5/8"-RH (F)
	二氧化碳 CO <sub>2</sub>	3 (435)	15 (2175)	0.69~0.86 (100~125)	36"紫铜管配防逆阀, G5/8"-RH (F)			
GM3-TH	氧气 O <sub>2</sub>	3 (435)	20.7 (3000)	1.07~1.28 (155~185)	30~100 (1050~3500)	3/4" Union (螺纹: Rc 3/4)	3/4" Union (螺纹: Rc 3/4)	36"紫铜管配防逆阀, G5/8"-RH (F)
	空气 Air							36"紫铜管配防逆阀, G5/8"-RH (F)
	氮气 N <sub>2</sub>	36" 金属软管配防逆阀, G5/8"-RH (F)						

# AUTOMATIC MANIFOLD SYSTEMS

Solutions for Life

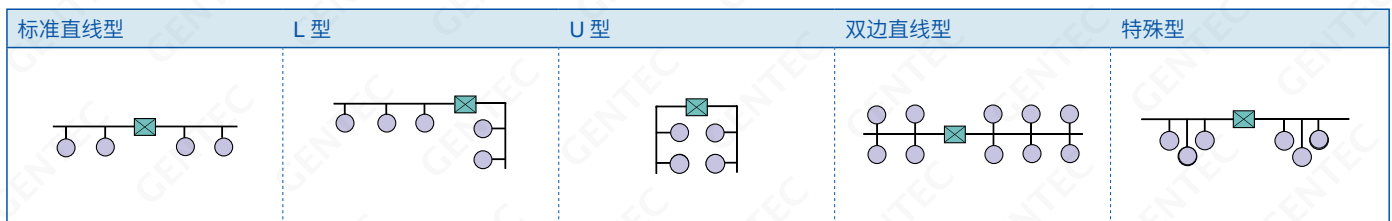
全自动切换气体汇流排

## 安装尺寸图 Installation Dimensions



适用气体 Gas Service	W (mm)	H1 (mm)	H2 (mm)
氧气、空气、氮气 O <sub>2</sub> , Air, N <sub>2</sub>	1120	400	1400
二氧化碳 CO <sub>2</sub>	1430	400	1400

## 汇流排布局示意图 Manifold System Layouts



## 订购指南 Ordering Information

GM3-T	L -	O <sub>2</sub> -	U -	(5L x 5R -	S	2)	
系列号 Series	输出压力 Delivery Pressure	适用气体 Gas Service	标准代号 Standard Code	左x右侧气瓶数 Number of Cylinders	汇流排布局 System Layout	钢瓶间距 Cylinders Valve Spacing	
GM3-T: 全自动切换 屏显式	美标 L: 55 psi M: 100 psi H: 185 psi	欧标, 国标 L: 0.5 MPa M: 0.8 MPa H: 1 MPa	O <sub>2</sub> : 氧气 N <sub>2</sub> : 氮气 Air: 空气 CO <sub>2</sub> : 二氧化碳	U: 美国标准 E: 欧洲标准 G: 中国标准	左瓶数 x 右瓶数 0 x 0: 左侧和右侧各带过滤器 和主截止阀 无: 只带切换装置  汇流管左、右侧延伸方向是 面对汇流排系统而言	S: 标准直线型 L: L型 U: U型 D: 双边直线型 X: 交叉特殊型	1: 5" (127 mm) 2: 10" (254 mm) 3: 13" (330 mm) 4: 18" (457 mm)

例: GM3-TL-O<sub>2</sub>-U-(5Lx5R-S2) 表示辅助供气左右侧各5个气瓶的全自动屏显式氧气汇流排系统, 美国颜色标准, 左右侧气瓶布局为标准直线型, 钢瓶间距为10";  
GM3-TL-O<sub>2</sub>-U-(0x0) 表示带过滤器和主切换阀的全自动屏显式氧气切换系统, 美国颜色标准;  
GM3-TL-O<sub>2</sub>-U 表示全自动屏显式氧气切换装置, 美国颜色标准;

# AUTOMATIC MANIFOLD SYSTEMS FOR FLAMMABLE GASES

防爆型全自动切换气体汇流排

Solutions for Life

5500E 系列防爆型自动切换气体汇流排, 适用于可燃性气体, 专为两路气源之间的自动切换而设计, 该系列气体汇流排不需操作者任何调试即可实现自动切换, 即使在电器系统断电的状态下仍可正常工作。



## 结构特点 Features

### 自动切换系统部分

- 封闭式金属箱, 抗干扰
- 现场信号灯指示工作状态, 带换瓶报警功能
- 自动切换阀换向控制
- 外置式过滤器, 更换滤芯方便

### 管路部分

- 管路系统采用银焊, 防止泄漏
- 管路端部采用盲塞, 满足扩展需要
- 系统设有气体过滤装置, 可过滤气体中的尘埃
- 预留压力开关接口
- 整个系统经耐压测试, 安全可靠
- 可靠墙安装或水平安装

## 标准配置 Standard Construction

- 高压软管采用 36" (914 mm) 金属软管
- 乙炔、丙烷气体汇流排在输出端配置回火防止器
- 该汇流排不可使用虹吸式钢瓶

## 技术参数 Specifications

系列 Series	适用气体 Gas Service	最高输入压力 Max. Inlet Pressure MPa (psi)	输出压力 Delivery Pressure MPa (psi)	最大输出流量 Max. Delivery Flow m <sup>3</sup> /h (SCFH)	出气连接 Outlet Connection	高压软管规格说明 Pigtail Specifications
5500EY	乙炔 C <sub>2</sub> H <sub>2</sub>	3 (435)	0.01~0.1 (1.5~14.5)	20 (700)	3/4" Union (螺纹: Rc 3/4)	36" 金属软管配回火防止器, 接瓶架
5500EF	丙烷 C <sub>3</sub> H <sub>8</sub>	3 (435)	0.03~0.85 (4.4~125)	30 (1060)	3/4" Union (螺纹: Rc 3/4)	36" 金属软管配防逆流, M22-1.5LH (M)
5500EH	氢气 H <sub>2</sub>	20 (3000)	0.07~1.4 (10~200)	300 (10500)	3/4" Union (螺纹: Rc 3/4)	36" 金属软管配防逆流, W21.8-14LH (F)

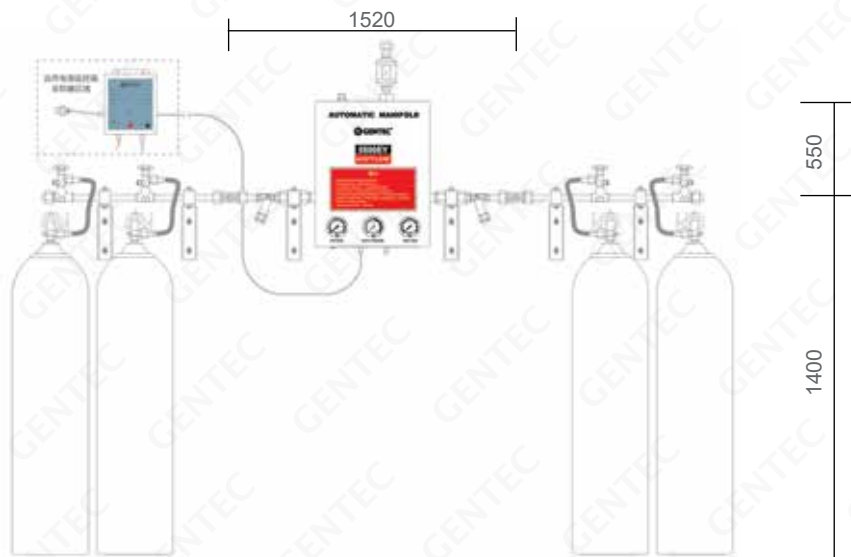


# AUTOMATIC MANIFOLD SYSTEMS FOR FLAMMABLE GASES

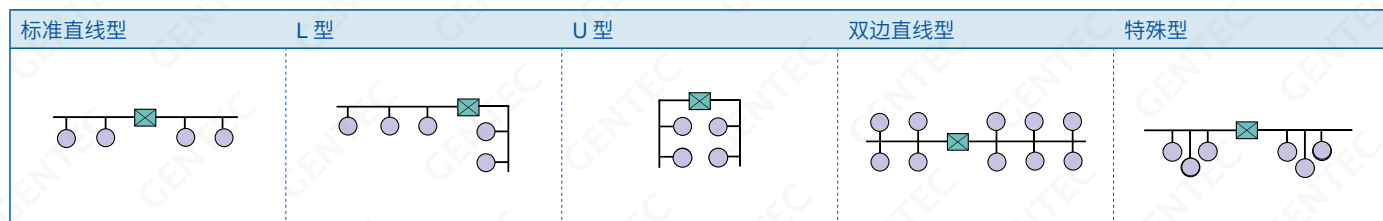
Solutions for Life

防爆型全自动切换气体汇流排

## 安装尺寸图 Installation Dimensions



## 汇流排布局示意图 Manifold System Layouts



## 订购指南 Ordering Information

55	1	2	E	Y -	5	x	5	1
系列号 Series	汇流排布局 Manifold System Layout	钢瓶间距 Cylinder Valve Spacing	防爆型 Explosion-proof type	适用气体 Gas Service	左侧钢瓶数 Number of Cylinders (left-hand)	右侧钢瓶数 Number of Cylinders (right-hand)		安装方式 Type of Mounting
55: 全自动切换, 表显式	1: 标准直线型 2: L 型 3: U 型 4: 双边直线型 5: 特殊型  特殊型敬请联系捷锐公司	1: 5" (127 mm) 2: 10" (254 mm) 3: 13" (330 mm) 4: 18" (457 mm)	E: 防爆型	Y: 乙炔 C <sub>2</sub> H <sub>2</sub> F: 丙烷 C <sub>3</sub> H <sub>8</sub> H: 氢气 H <sub>2</sub>	2: 2个 3: 3个 4: 4个 .....	2: 2个 3: 3个 4: 4个 .....		1: 靠墙安装 (常规) 2: 水平安装
					汇流管左、右侧延伸方向是面对汇流排系统而言			

例如: "5512EY-5x5-1" 表示 5 × 5 瓶组靠墙安装防爆型全自动切换乙炔汇流排, 钢瓶间距为 10" (254 mm), 布局为标准直线型。

# MANIFOLD SYSTEMS FOR LIQUID VESSELS

低温液体钢瓶简易半自动切换气体汇流排

Solutions for Life

5600 系列低温液体钢瓶简易半自动切换气体汇流排, 专为低温液体钢瓶的使用而设计, 主供气瓶和备用气瓶均采用低温液体气瓶, 当主供气瓶的压力降至设定压力, 系统开始自动切换, 由备用气瓶开始供气, 从而实现不间断供气, 为实现下一次自动切换, 在对空瓶充灌后, 必须对两气瓶的气体减压器重新设定。



## 结构特点 Features

- 半自动切换控制, 无切换状态指示
- 独特的切换阀设计, 容易进行主供气瓶组与备用气瓶组的压力调整
- 整个系统经耐压测试, 安全可靠
- 适用于靠墙安装

## 技术参数 Specifications

系列 Series	适用气体 Gas Service	最高输入压力 Max. Inlet Pressure MPa (psi)	输出压力 Delivery Pressure MPa (psi)	最大输出流量 Max. Delivery Flow m <sup>3</sup> /h (SCFH)	出气连接 Outlet Connection	高压软管规格说明 Pigtail Specifications
5600C	二氧化碳 CO <sub>2</sub>	3.0 (435)	0.03~0.85 (4.4~123)	30 (1060)	3/4" Union (螺纹: Rc 3/4)	36" 金属软管, G5/8"-RH (F)
5600IN	氩气 Ar	3.0 (435)	0.03~0.85 (4.4~123)	50 (1750)	3/4" Union (螺纹: Rc 3/4)	36" 金属软管, G5/8"-RH (F)
5600IN	氦气 He	3.0 (435)	0.03~0.85 (4.4~123)	150 (5250)	3/4" Union (螺纹: Rc 3/4)	36" 金属软管, G5/8"-RH (F)
5600IN	氮气 N <sub>2</sub>	3.0 (435)	0.03~0.85 (4.4~123)	90 (3150)	3/4" Union (螺纹: Rc 3/4)	36" 金属软管, G5/8"-RH (F)

注: 低温液体钢瓶汇流排的最大流量主要取决于低温液体钢瓶数及低温液体的汽化率。

## 订购指南 Ordering Information

- 在订购时, 按“系列”的编号方式说明所订购的汇流排型号  
例如: “5600C” 表示低温液体钢瓶简易半自动气体汇流排

# MANIFOLD SYSTEMS FOR LIQUID VESSELS

Solutions for Life

低温液体钢瓶自动切换气体汇流排

5700A 系列低温液体钢瓶自动切换气体汇流排, 专为低温液体钢瓶的使用而设计, 主供气瓶和备用气瓶均采用低温液体气瓶, 该系列气体汇流排不需操作者任何调试即可实现自动切换, 即使在电器系统断电的状态下仍可正常工作。



## 结构特点 Features

### 自动切换系统部分

- 封闭式金属箱, 抗干扰
- 现场信号灯指示工作状态, 带换瓶报警功能
- 节气型结构, 可避免备用瓶的超压放空, 既节气又安全
- 压差式自动切换阀换向控制
- 外置式过滤器, 更换滤芯方便

### 管路部分

- 管路系统采用银焊, 防止泄漏
- 管路端部采用盲塞, 满足扩展需要
- 系统设有气体过滤装置, 可过滤气体中的尘埃
- 预留压力开关接口
- 整个系统经耐压测试, 安全可靠
- 可靠墙安装或水平安装

## 技术参数 Specifications

系列 Series	适用气体 Gas Service	最高输入压力 Max. Inlet Pressure MPa (psi)	输出压力 Delivery Pressure MPa (psi)	最大输出流量 Max. Delivery Flow m <sup>3</sup> /h (SCFH)	出气连接 Outlet Connection	高压软管规格说明 Pigtail Specifications
5700AX	氧气 O <sub>2</sub>	3.0 (435)	0.03~0.60 (4.4~87)	70 (2450)	3/4" Union (螺纹: Rc 3/4)	36" 紫铜管, G5/8"-RH (F)
5700AC	二氧化碳 CO <sub>2</sub>	3.0 (435)	0.03~0.60 (4.4~87)	30 (1060)	3/4" Union (螺纹: Rc 3/4)	36" 金属软管, G5/8"-RH (F)
5700AIN	氩气 Ar	3.0 (435)	0.03~0.60 (4.4~87)	50 (1750)	3/4" Union (螺纹: Rc 3/4)	36" 金属软管, G5/8"-RH (F)
5700AIN	氦气 He	3.0 (435)	0.03~0.60 (4.4~87)	180 (6300)	3/4" Union (螺纹: Rc 3/4)	36" 金属软管, G5/8"-RH (F)
5700AIN	氮气 N <sub>2</sub>	3.0 (435)	0.03~0.60 (4.4~87)	80 (2800)	3/4" Union (螺纹: Rc 3/4)	36" 金属软管, G5/8"-RH (F)

注: 低温液体钢瓶汇流排的最大流量主要取决于低温液体钢瓶数及低温液体的汽化率。

## 订购指南 Ordering Information

- 在订购时, 按“系列”的编号方式说明所订购的汇流排型号  
例如: “5700AC” 表示低温液体钢瓶自动切换气体汇流排  
订购参数需写明杜瓦灌气相输出压力, 设备使用压力, 以便我方设定切换系统参数

# MANIFOLD SYSTEMS FOR LIQUID VESSELS

低温液体钢瓶数显式自动切换气体汇流排

Solutions for Life

5700AD 系列低温液体钢瓶数显式自动切换气体汇流排, 专为低温液体钢瓶的使用而设计, 主供气瓶和备用气瓶均采用低温钢瓶, 该系列气体汇流排不需操作者调试即可实现自动切换, 即使在电器系统断电状态下仍可正常工作。



## 结构特点 Features

### 自动切换系统部分

- 封闭式金属箱, 抗干扰
- 现场信号灯指示工作状态, 压力表显示压力, 带换瓶报警功能  
远传信号灯指示工作状态, 数字显示压力, 带单独换瓶报警功能
- 压差式自动切换阀换向控制
- 外置式过滤器, 更换滤芯方便
- 切换系统为专利产品

### 管路部分

- 管路系统采用银焊, 防止泄漏
- 管路端部采用盲塞, 满足扩展需要
- 系统设有气体过滤装置, 可过滤气体中的尘埃
- 预留压力开关接口
- 整个系统经耐压测试, 安全可靠
- 可靠墙安装或水平安装

## 技术参数 Specifications

系列 Series	适用气体 Gas Service	最高输入压力 Max. Inlet Pressure MPa (psi)	输出压力 Delivery Pressure MPa (psi)	最大输出流量 Max. Delivery Flow m <sup>3</sup> /h (SCFH)	出气连接 Outlet Connection	高压软管规格说明 Pigtail Specifications
5700ADX	氧气 O <sub>2</sub>	3.0 (435)	0.03~0.60 (4.4~87)	70 (2450)	3/4" Union (螺纹: Rc 3/4)	36" 紫铜管, G5/8"-RH (F)
5700ADC	二氧化碳 CO <sub>2</sub>	3.0 (435)	0.03~0.60 (4.4~87)	30 (1060)	3/4" Union (螺纹: Rc 3/4)	36" 金属软管, G5/8"-RH (F)
5700ADIN	氩气 Ar	3.0 (435)	0.03~0.60 (4.4~87)	50 (1750)	3/4" Union (螺纹: Rc 3/4)	36" 金属软管, G5/8"-RH (F)
5700ADIN	氦气 He	3.0 (435)	0.03~0.60 (4.4~87)	180 (6300)	3/4" Union (螺纹: Rc 3/4)	36" 金属软管, G5/8"-RH (F)
5700ADIN	氮气 N <sub>2</sub>	3.0 (435)	0.03~0.60 (4.4~87)	80 (2800)	3/4" Union (螺纹: Rc 3/4)	36" 金属软管, G5/8"-RH (F)

注: 低温液体钢瓶汇流排的最大流量主要取决于低温液体钢瓶数及低温液体的汽化率。

## 订购指南 Ordering Information

- 在订购时, 按“系列”的编号方式说明所订购的汇流排型号  
例如: “5700ADX” 表示低温液体钢瓶数显式自动切换汇流排



# MANIFOLD CHANGEOVER SYSTEMS

Solutions for Life

汇流排切换系统

## 单侧式切换系统 Single-sided Manifold Changeover System

适用于单侧式气体汇流排

- 进气螺纹: 1"-11-1/2NPS RH (M)



5200X-00R



5200X-00L

型号 Model Number	适用气体 Gas Service	出气连接 Outlet Connection	说明 Description
5200X-00L	氧气 O <sub>2</sub>	3/4" Union (螺纹: Rc 3/4)	左侧延伸
5200X-00R	氧气 O <sub>2</sub>	3/4" Union (螺纹: Rc 3/4)	右侧延伸
5200YD-00L	乙炔 C <sub>2</sub> H <sub>2</sub>	3/4" Union (螺纹: Rc 3/4)	左侧延伸, 配回火防止器 (FA30PF)
5200YD-00R	乙炔 C <sub>2</sub> H <sub>2</sub>	3/4" Union (螺纹: Rc 3/4)	右侧延伸, 配回火防止器 (FA30PF)
5200FD-00L	丙烷 C <sub>3</sub> H <sub>8</sub>	3/4" Union (螺纹: Rc 3/4)	左侧延伸, 配回火防止器 (FA30PF)
5200FD-00R	丙烷 C <sub>3</sub> H <sub>8</sub>	3/4" Union (螺纹: Rc 3/4)	右侧延伸, 配回火防止器 (FA30PF)
5200FH-00R	丙烷 C <sub>3</sub> H <sub>8</sub>	3/4" Union (螺纹: Rc 3/4)	右侧延伸, 配回火防止器 (GFA-1000 LPG)
5200C-00L	二氧化碳 CO <sub>2</sub>	3/4" Union (螺纹: Rc 3/4)	左侧延伸, 配气体加热器
5200C-00R	二氧化碳 CO <sub>2</sub>	3/4" Union (螺纹: Rc 3/4)	右侧延伸, 配气体加热器
5200IN-00L	氩气、氦气、氮气 Ar, He, N <sub>2</sub>	3/4" Union (螺纹: Rc 3/4)	左侧延伸
5200IN-00R	氩气、氦气、氮气 Ar, He, N <sub>2</sub>	3/4" Union (螺纹: Rc 3/4)	右侧延伸
5200Q-00L	空气 Air	3/4" Union (螺纹: Rc 3/4)	左侧延伸
5200Q-00R	空气 Air	3/4" Union (螺纹: Rc 3/4)	右侧延伸
5200H-00L	氢气 H <sub>2</sub>	3/4" Union (螺纹: Rc 3/4)	左侧延伸
5200H-00R	氢气 H <sub>2</sub>	3/4" Union (螺纹: Rc 3/4)	右侧延伸

## 双侧式切换系统 Dual-sided Manifold Changeover System

适用于双侧式气体汇流排

- 进气螺纹: 1"-11-1/2NPS RH (M)



5300X-00

型号 Model Number	适用气体 Gas Service	出气连接 Outlet Connection	说明 Description
5300X-00	氧气 O <sub>2</sub>	3/4" Union (螺纹: Rc 3/4)	-
5300YD-00	乙炔 C <sub>2</sub> H <sub>2</sub>	3/4" Union (螺纹: Rc 3/4)	配回火防止器 (FA30PF)
5300FD-00	丙烷 C <sub>3</sub> H <sub>8</sub>	3/4" Union (螺纹: Rc 3/4)	配回火防止器 (FA30PF)
5300C-00	二氧化碳 CO <sub>2</sub>	3/4" Union (螺纹: Rc 3/4)	配气体加热器
5300IN-00	氩气、氦气、氮气 Ar, He, N <sub>2</sub>	3/4" Union (螺纹: Rc 3/4)	-
5300H-00	氢气 H <sub>2</sub>	3/4" Union (螺纹: Rc 3/4)	-

# MANIFOLD CHANGEOVER SYSTEMS

汇流排切换系统

Solutions for Life

## 半自动切换系统 Semi-Automatic Manifold Changeover System

- 进气螺纹: 1"-11-1/2NPS RH (M)



5400X-00

型号 Model Number	适用气体 Gas Service	出气连接 Outlet Connection	说明 Description
5400X-00	氧气 O <sub>2</sub>	3/4" Union (螺纹: Rc 3/4)	-
5400YD-00	乙炔 C <sub>2</sub> H <sub>2</sub>	3/4" Union (螺纹: Rc 3/4)	配回火防止器 (FA30PF)
5400FD-00	丙烷 C <sub>3</sub> H <sub>8</sub>	3/4" Union (螺纹: Rc 3/4)	配回火防止器 (FA30PF)
5400C-00	二氧化碳 CO <sub>2</sub>	3/4" Union (螺纹: Rc 3/4)	配气体加热器
5400IN-00	氩气、氦气、氮气 Ar, He, N <sub>2</sub>	3/4" Union (螺纹: Rc 3/4)	-
5400Q-00	空气 Air	3/4" Union (螺纹: Rc 3/4)	-
5400H-00	氢气 H <sub>2</sub>	3/4" Union (螺纹: Rc 3/4)	-

## 自动切换系统 Automatic Manifold Changeover System



GM2-AL-O2-G-(0 x0)

- 适用于全自动切换汇流排, 在断电情况下, 仍可正常工作
- 外形简洁美观, 调试维护检修方便
- 三路气体压力显示
- 工作状态面板显示
- 二级减压结构设计
- 高精度压力开关控制
- 可靠墙安装
- 进气螺纹: 1"-11-1/2NPS (M); 出气螺纹: Rc 3/4"
- 安全排放接口: G 3/4"
- 电气设置: 工作电压 110~220 VAC, 强弱电分离
- 外形尺寸: 20" (W) × 24" (H) × 8" (D)

(508 mm × 610 mm × 203 mm)

系列 Series	适用气体 Gas Service	最高输入压力 Max. Inlet Pressure MPa (psi)	输出压力 Delivery Pressure MPa (psi)	最大输出流量 Max. Delivery Flow m <sup>3</sup> /h (SCFH)	说明 Description
GM2-A-O2-G-(0 x0)	氧气 O <sub>2</sub>	20 (3000)	0.5, 0.8, 1 (55, 100, 185)	100 (3500)	-
GM2-A-IN-G-(0 x0)	氩气、氦气、氮气 Ar, He, N <sub>2</sub>	20 (3000)	0.5, 0.8, 1 (55, 100, 185)	90 (3180)	-
GM2-A-IN-G-(0 x0)				250 (8750)	-
GM2-A-IN-G-(0 x0)				105 (3675)	-
GM2-A-CO2-G-(0 x0)	二氧化碳 CO <sub>2</sub>	15 (2175)	0.5, 0.8, 1 (55, 100, 185)	40 (1400)	配气体加热器
5500EYD-00	乙炔 C <sub>2</sub> H <sub>2</sub>	3 (435)	0.01~0.1 (1.5~14.5)	30 (1060)	配回火防止器 (FA30PF)
5500EFD-00	丙烷 C <sub>3</sub> H <sub>8</sub>	3 (435)	0.01~0.1 (1.5~14.5)	20 (700)	配回火防止器 (FA30PF)

## 汇流管 Manifold Cylinder Header

汇流管由导气管和截止阀两部分组成,可组合扩展成各种形式的汇流排管线系统。



GHER-310X (右侧直线式汇流管)



GHEL-310X (左侧直线式汇流管)



GHEC-310X (双侧直线式汇流管)

## 结构特点 Features

- 优质黄铜制造
- 全部采用银焊,可有效防止泄漏
- 最大工作压力 20 MPa
- 进气螺纹:可燃气体—CGA510  
其它气体—CGA540
- 出气螺纹:1"-11-1/2NPS
- GHER, GHEL 系列每个节点有一个输入端口
- GHEC 系列每个节点有两个输入端口

## 订购指南 Ordering Information

GHE	R	3	5	1
系列号 Series	汇流管布局 Manifold Header Layout	节点数 No. of Joints	节点间距 Joints Spacing	适用气体 Gas Service
GHE	R: 右侧直线式汇流管 L: 左侧直线式汇流管 C: 双侧直线式汇流管	2: 2个节点 3: 3个节点	05: 5" (127mm) 10: 10" (254mm) 13: 13" (330mm) 18: 18" (457mm) (C布局不适用)	X: 氧气 O <sub>2</sub> , 二氧化碳 CO <sub>2</sub> 氩气、氦气、氮气 Ar, He, N <sub>2</sub> 空气 Air F: 乙炔 C <sub>2</sub> H <sub>2</sub> , 丙烷 C <sub>3</sub> H <sub>8</sub> , 氢气 H <sub>2</sub>

例如:GHER-210X 表示右侧直线型,2 节点,节点间距 10" (254 mm),适用于氧气等气体。

## 接管 Header Extensions



GET-9X



GCC-4



GEE-11

型号 Model Number	长度 Length	进气连接 Inlet Connection	出气连接 Outlet Connection	说明 Description
GEE-4	4-1/2"	1"-11-1/2NPS-RH (M)	1"-11-1/2NPS-RH (F)	90°接管
GEE-8	8-1/3"	1"-11-1/2NPS-RH (M)	1"-11-1/2NPS-RH (F)	90°接管
GEE-11	11-1/3"	1"-11-1/2NPS-RH (M)	1"-11-1/2NPS-RH (F)	90°接管
GET-9X	8-2/3"	1"-11-1/2NPS-RH (F)	1"-11-1/2NPS-RH (F)	T形导气管
GCC-4	4"	1"-11-1/2NPS-RH (F)	1"-11-1/2NPS-RH (F)	导气管
GCC-4L	4"	1"-11-1/2NPS-RH (F)	1"-11-1/2NPS-LH (F)	导气管

# MANIFOLD COMPONENTS

汇流排配件

Solutions for Life

## 阀门和附件 Valves & Accessories



GMV-81



B-RV95



GMV-180



B-BV312-NT8



GMV-90X



H900G



R155-103A



R155-103



GHER-210-02



GCC-A



EN-100A



GHFN-X



GHFA-J1

型号 Model Number	进/出气连接 Inlet / outlet Connection	适用气体* Gas Service	说明 Description
GMV-81	1"-11-1/2NPS	氧气、二氧化碳、空气、 氩气、氮气、氦气、乙炔、 丙烷、氢气	主截止阀 工作压力:4500 psi
GMV-180	1"-11-1/2NPS		主截止阀 工作压力:2800 psi
GMV-90X	CGA540 / 1/2" NPT		汇流管用截止阀
GMV-91X	1/2"NPT / G5/8-RH		
B-BV312-NT8	1/2"NPT		三通球阀 工作压力:450 psi
B-RV95-T350-NT4	1/4"NPT	氧气、二氧化碳、 空气、氩气、氮气、氦气	安全阀 开启压力:350 psi
B-RV95-T280-NT4	1/4"NPT		安全阀 开启压力:280 psi
B-RV95-T150-NT4	1/4"NPT		安全阀 开启压力:150 psi
B-RV95-F80-NT4	1/4"NPT		安全阀 开启压力:80 psi
H900G	1" -11-1/2 NPS RH	二氧化碳	加热器, 110V 或 220V 工作压力:2200 psi

\*:如特殊气体敬请联系捷锐公司

型号 Model Number	说明 Description
R155-103	出气管, 1/2"NPT
R155-103A	出气管, 1/4"NPT
R155-103B	出气管, 3/4"NPT
R155-111	转换接头, 1/4"NPT(M) / 1"-11-1/2"NPS RH(M)
R155-111A	转换接头, 1/4"NPT(M) / 1"-11-1/2"NPS LH(M)
R155-110	转换接头, 1/2"NPT(M) / 1"-11-1/2"NPS RH(M)
GHER-201-02	固定螺母, 27/32"-20 UNS(F)
GCC-A	转换接头, 3/4"NPT(M) / 1"-11-1/2"NPS RH(M)
GCC-C	转换接头, 3/4"NPT(M) / 1"-11-1/2"NPS LH(M)
GCC-B	转换接头, 3/4"NPT(M) / 3/4"NPT(M)
GCC-D	转换接头, 3/4"NPT(M) / 1/2"NPT(M)
EN-100A	盲栓
GHFN-X	螺母, 1"-11-1/2"NPS RH(F)

## 高压导气管 High Pressure Pipe

- 优质黄铜制造, 最大工作压力 20 MPa
- 外径 22.5 mm, 内径 11.5 mm



图一



图二

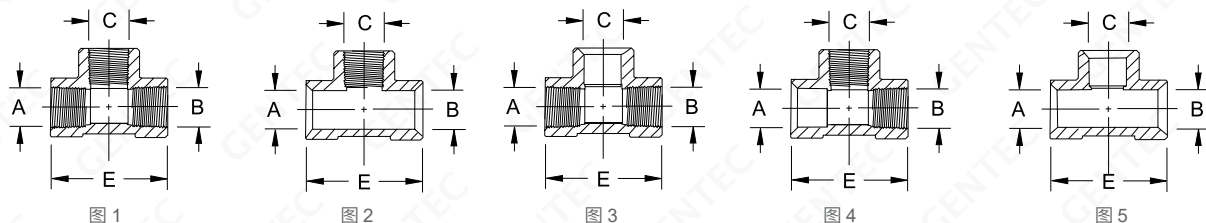
长度 Length	图一 1/2"NPT	图二 1/2"
1-1/2" (38mm)	GHBP-1A	-
2" (51mm)	GHBP-2A	GHBP-2C
4" (102mm)	GHBP-4A	GHBP-4C
6" (152mm)	GHBP-6A	GHBP-6C
8-1/2" (216mm)	GHBP-8A	GHBP-8C
11-1/2" (292mm)	GHBP-11A	GHBP-11C
6' (1829mm)	-	GHBP-180C
12' (3658mm)	-	GHBP-360C



## 接头 Manifold Fittings

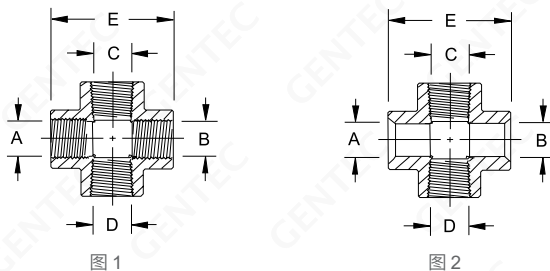
- 优质黄铜制造, 最大工作压力 20 MPa

### 三通接头



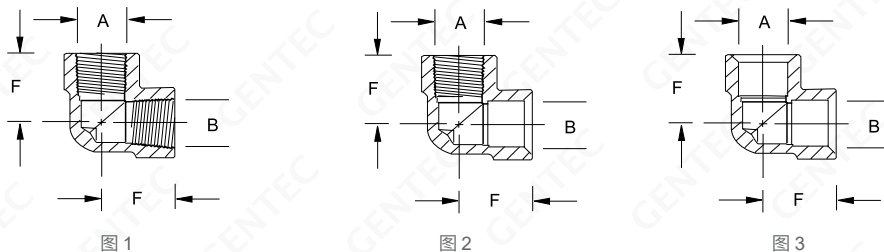
型号 Model Number	A	B	C	E	图示 Figure
GHFT-1A	1/2" NPT	1/2" NPT	1/2" NPT	2-1/2"	1
GHFT-1B	0.873-0.886	0.873-0.886	1/2" NPT	2-1/2"	2
GHFT-1C	1/2" NPT	1/2" NPT	0.873-0.886	2-1/2"	3
GHFT-1D	0.873-0.886	1/2" NPT	1/2" NPT	2-1/2"	4
GHFT-1E	0.873-0.886	0.873-0.886	0.873-0.886	2-1/2"	5

### 四通接头



型号 Model Number	A	B	C	D	E	图示 Figure
GHFC-1A	1/2" NPT	1/2" NPT	1/2" NPT	1/2" NPT	2-3/4"	1
GHFC-1B	0.873-0.886	0.873-0.886	1/2" NPT	1/2" NPT	2-3/4"	2

### 转角接头



型号 Model Number	A	B	F	图示 Figure
GHFE-1A	1/2" NPT	1/2" NPT	1-1/4"	1
GHFE-1B	1/2" NPT	0.873-0.886	1-1/4"	2
GHFE-1C	0.873-0.886	0.873-0.886	1-1/4"	3

# MANIFOLD COMPONENTS

汇流排配件

Solutions for Life

## 高压软管 High Pressure Pigtails



紫铜管



不锈钢金属软管

GPX -	XX	XXX -	XXX -	XXX		
型号 Model Number	长度 Length	防逆流或 止火器 CV / FA	钢瓶侧接头 Connection (Cylinder)	汇流管侧接头 Connection (Manifold)	适用气体 Gas Service	禁用气体 Gas Not Recommended
GPF: 金属软管 (内衬 Teflon)	24: 24" (610 mm) 36: 36" (914 mm) 59: 59" (1500 mm) 79: 79" (2000 mm)	空: 无防逆流 CVO: 带防逆流 (汇流管侧) CVI: 带防逆流 (钢瓶侧) FA: 带止火器	G5/8: G5/8" (国标) 非燃气 G5/8LH: G5/8 LH (国标) 燃气 320: CGA320 二氧化碳 326: CGA 326 笑气 346: CGA 346 空气 350: CGA 350 乙炔、天然气 510: CGA 510 乙炔 (低压) 540: CGA 540 氧气 580: CGA 580 惰性气体 BS2: BS341 No 2 乙炔 BS3: BS341 No 3 空气、氧气、惰性气体、氮气 BS4: BS341 No 4 氢气、天然气 BS8: BS341 No 8 二氧化碳 BS13: BS341 No 13 笑气 DIN1: DIN 477 No 1 氢气、乙烷、乙烯、燃气 DIN3: DIN 477 No 3 乙炔 DIN6: DIN 477 No 6 氩气、二氧化碳、惰性气体 DIN8: DIN 477 No 8 笑气 DIN9: DIN 477 No 9 氧气 DIN10: DIN 477 No 10 氮气	G5/8: G5/8" (国标) 非燃气 G5/8LH: G5/8 LH (国标) 燃气 510: CGA 510 (燃气) 540: CGA 540 (非燃气)	强氧化 强腐蚀性气体	高压氧气*
GPS: 不锈钢金属软管 (316SST)					普通燃气, 非燃气	高压氧气**
GPR: 紫铜管					氧气	乙炔

\*. 按 HTM 标准, 高压氧气不可用 Teflon 管道。

\*\* 按有关标准, 高压氧气不可用不锈钢管道。

## 固瓶架、支撑架、固定架 Cylinder Wall Mounts, Pipe Holders, and Pipe Supports



GMB-7



GMB-9B



GMB-1



GMB-3

型号 Model Number	说明 Description
GMB-1	单瓶式固瓶架, 钢瓶外径 9" (229 mm)
GMB-2	单瓶式固瓶架, 钢瓶外径 14" (356 mm)
GMB-3	双瓶式固瓶架, 钢瓶外径 9" (229 mm)
GMB-4	双瓶式固瓶架, 钢瓶外径 14" (356 mm)
GMB-7	汇流管固定架
GMB-9B	管夹

## 回火防止器 Flashback Arrestors

### 液式回火防止器

液式回火防止器适用于乙炔或丙烷等燃气体汇流排系统, 该型号的回火防止器可有效阻止火焰回烧至气源, 提供气源回火的保护, 并带有安全阀, 在系统超压时, 气体将通过排放接口被安全排放。(进气螺纹, 出气螺纹: G1")

型号 Model Number	适用气体 Gas Service	最大输出流量 Max. Delivery Flow (m <sup>3</sup> /h)
GFA-1000A	乙炔 C <sub>2</sub> H <sub>2</sub>	28
GFA-1000LPG	丙烷、液化石油气 C <sub>3</sub> H <sub>8</sub> , LPG	28
GFA-300A	乙炔 C <sub>2</sub> H <sub>2</sub>	8.5
GFA-300LPG	丙烷、液化石油气 C <sub>3</sub> H <sub>8</sub> , LPG	8.5



GFA-300A

### 气体回火防止器

连接在乙炔、丙烷汇流排及天然气的低压管路上使用, 内部的微孔火焰熄灭装置, 确保火焰熄灭。单向阀可在回火时将气源切断, 确保低压管路发生的回火不至于达到高压管路内。



FA30PO



FA33SP



HFA43SP

型号 Model Number	适用气体 Gas Service	工作压力 Working Pressure MPa (psi)	最大流量 Delivery Flow (m <sup>3</sup> /h)	进气连接 Inlet Connection	出气连接 Outlet Connection
FA30PF	乙炔、丙烷、天然气 C <sub>2</sub> H <sub>2</sub> , C <sub>3</sub> H <sub>8</sub> , LPG	0.15 (22)	70	3/4" NPT(F)	3/4" NPT(F)
FA30PO	氧气 O <sub>2</sub>	1 (145)	165	3/4" NPT(F)	3/4" NPT(F)
FA31PF	乙炔、丙烷、天然气 C <sub>2</sub> H <sub>2</sub> , C <sub>3</sub> H <sub>8</sub> , LPG	0.15 (22)	70	G3/4-14LH	G3/4-14LH
FA31PO	氧气	1 (145)	165	G3/4-14RH	G3/4-14RH
FA33SP	氢气 H <sub>2</sub>	0.34 (49)	35	1/4" NPT(F)	1/4" NPT(M)
HFA43SP	氢气 H <sub>2</sub>	1 (145)	165	3/8" NPT(F)	3/8" NPT(F)
HFA43SP	乙炔、丙烷 C <sub>2</sub> H <sub>2</sub> , C <sub>3</sub> H <sub>8</sub>	0.8 (115)	25	3/8" NPT(F)	3/8" NPT(F)

## 气体过滤器 High Pressure Filters

优质黄铜制作母体, 使用于高压管路系统, 可有效过滤气体中的尘埃, 结构独特, 更换过滤网极其方便。

型号 Model Number	适用气体 Gas Service	最大进气压力 Max. Inlet Pressure	进气连接 Inlet Connection	出气连接 Outlet Connection
GF40HP	除氧气外的其他气体	20 MPa	1"-11-1/2NPS RH (F)	1"-11-1/2NPS RH (M)
GF40HPO	氧气 O <sub>2</sub>	20 MPa	1"-11-1/2NPS RH (F)	1"-11-1/2NPS RH (M)

注: 所有气体指对黄铜无腐蚀作用的气体



## 压力变送器 Pressure Transmitter



型号 Model Number	参数 Parameter
5310-B-36CP	高压0-3600Psi, 螺纹连接1/4-18NPT, 电气连接接头Din9.4mm 输出4-20mA
5310-B-500P	低压0-500Psi, 螺纹连接1/4-18NPT, 电气连接接头Din9.4mm 输出4-20mA
5310-B-300P	低压0-300Psi, 螺纹连接1/4-18NPT, 电气连接接头Din9.4mm 输出4-20mA

# MANIFOLD COMPONENTS

汇流排配件

Solutions for Life

## 压力开关 Pressure Switches

压力开关专为汇流排的报警系统设计,当压力达到设定值时,压力开关将开启远程报警系统,压力开关的连接有“正常开启”和“正常关闭”两种状态。



防爆型



普通型

型号 Model Number	工作压力范围 Work Pressure Range MPa (psi)	最大进气压力 Max. Inlet Pressure MPa (psi)	接口 Pressure Connection	防爆型 Anti-explosion
GHPS-1	0.03~0.35 (4.4~51)	6.9 (1000)	1/8" NPT	-
GHPS-2	0.21~4.14 (30~600)	17.2 (2500)	1/8" NPT	-
GHPS-3	0.69~10.34 (100~1500)	55.2 (8000)	1/4" NPT	-
GHPS-4E	0.01~0.07 (1.5~10)	4.14 (600)	1/4" NPT (F)	Y
GHPS-5E	0.1~0.52 (15~75)	4.14 (600)	1/4" NPT (F)	Y
GHPS-6E	0.35~3.1 (51~450)	13.79 (2000)	1/4" NPT (F)	Y

## 气体报警器 Gas Alarm Panels



GAP 系列气体报警器

- 声光报警指示,报警声响可调
- 声报警可通过消音按钮静音
- 带远程输出报警信号,可扩展外部声光报警灯
- 二路干接点输入信号(电接点压力表或压力开关)
- 外部 DC 24V 电源适配器供电方式,安全可靠
- 采用 PCB 线路板插拔式接线端子,方便输入输出信号线路的连接

GAP	- 02	- DC 24V	- L
系列号 Series	监控气体数量 Monitoring Gas Channels	输入电压 Voltage	输出形式 Outlet Type
GAP 气体报警器	02: 2 路气体	DC 24V (2A)	L: 外接信号灯 V: 输出电压信号 (DC 24V 1.5A) 无: 干接点输出

## GM100M 报警系统 GM100M Series LCD Alarm Systems



- LCD 液晶触摸式屏幕,操作便捷,读数清晰
- 多重监控,各低阶独立运作
- 内置 RS-485 通讯接口,可通过网络实现各报警器及系统主机间的信号远程传输,满足高阶监控需求,并联机监控
- 通过中央监控、趋势数据存档及分析,实现智能化监控



## 气体终端 Gas Terminals

GSOB, GSOL 系列终端, 专为工作站提供气源而设计。GSOB 采用金属外壳, 内部有直接输出, 减压式输出, 流量式输出三种结构, 其中燃气气体终端配有回火防止器。GSOL 采用管线式结构, 可以直接供气, 也可接减压器、流量计, 以上有多种形式可供选择。

(进气联接形式: 1/2" Union)

### 箱式终端



GSOB-3FC (箱式终端)



GSOB-3RF (箱式终端)

型号 Model Number	适用气体 Gas Service	终端接口数 No. of Outlet	出气连接 Outlet Connection	说明 Description
GSOB-3X	氧气 O <sub>2</sub>	3	M16 X 1.5-RH (M)	直接输出
GSOB-3Y	乙炔 C <sub>2</sub> H <sub>2</sub>	3	M16 X 1.5-LH (M)	直接输出, 配气体回火防止器
GSOB-3F	丙烷、天然气 C <sub>3</sub> H <sub>8</sub> , LPG	3	M16 X 1.5-LH (M)	直接输出, 配气体回火防止器
GSOB-3C	二氧化碳 CO <sub>2</sub>	3	M16 X 1.5-RH (M)	直接输出
GSOB-3IN	氩气 Ar	3	M16 X 1.5-RH (M)	直接输出
GSOB-3RX	氧气 O <sub>2</sub>	3	M16 X 1.5-RH (M)	配减压器
GSOB-3RY	乙炔 C <sub>2</sub> H <sub>2</sub>	3	M16 X 1.5-LH (M)	配减压器, 气体回火防止器
GSOB-3RF	丙烷、天然气 C <sub>3</sub> H <sub>8</sub> , LPG	3	M16 X 1.5-LH (M)	配减压器, 气体回火防止器
GSOB-2RX	氧气 O <sub>2</sub>	2	M16 X 1.5-RH (M)	配减压器
GSOB-2RY	乙炔 C <sub>2</sub> H <sub>2</sub>	2	M16 X 1.5-LH (M)	配减压器, 气体回火防止器
GSOB-2RF	丙烷、天然气 C <sub>3</sub> H <sub>8</sub> , LPG	2	M16 X 1.5-LH (M)	配减压器, 气体回火防止器
GSOB-1RX	氧气 O <sub>2</sub>	1	M16 X 1.5-RH (M)	配减压器
GSOB-1RY	乙炔 C <sub>2</sub> H <sub>2</sub>	1	M16 X 1.5-LH (M)	配减压器, 气体回火防止器
GSOB-1RF	丙烷、天然气 C <sub>3</sub> H <sub>8</sub> , LPG	1	M16 X 1.5-LH (M)	配减压器, 气体回火防止器
GSOB-3FC	二氧化碳 CO <sub>2</sub>	3	M16 X 1.5-RH (M)	配流量计
GSOB-3FIN	氩气 Ar	3	M16 X 1.5-RH (M)	配流量计
GSOB-2FC	二氧化碳 CO <sub>2</sub>	2	M16 X 1.5-RH (M)	配流量计
GSOB-2FIN	氩气 Ar	2	M16 X 1.5-RH (M)	配流量计
GSOB-1FC	二氧化碳 CO <sub>2</sub>	1	M16 X 1.5-RH (M)	配流量计
GSOB-1FIN	氩气 Ar	1	M16 X 1.5-RH (M)	配流量计

### 管线式终端



GSOL-2X-R (管线式终端)

型号 Model Number	适用气体 Gas Service	终端接口数 No. of Outlet	出气连接 Outlet Connection
GSOL-1X-R	氩气、二氧化碳、氧气 Ar, CO <sub>2</sub> , O <sub>2</sub>	1	G5/8"-14RH (M)
GSOL-2X-R	氩气、二氧化碳、氧气 Ar, CO <sub>2</sub> , O <sub>2</sub>	2	G5/8"-14RH (M)
GSOL-1X-H	氩气、二氧化碳、氧气 Ar, CO <sub>2</sub> , O <sub>2</sub>	1	M16 X 1.5-RH (M)
GSOL-1F-R	乙炔、丙烷 C <sub>2</sub> H <sub>2</sub> , C <sub>3</sub> H <sub>8</sub>	1	G5/8"-14RH (M)
GSOL-4F-R	乙炔、丙烷 C <sub>2</sub> H <sub>2</sub> , C <sub>3</sub> H <sub>8</sub>	4	G5/8"-14RH (M)
GSOL-2F-H	乙炔、丙烷 C <sub>2</sub> H <sub>2</sub> , C <sub>3</sub> H <sub>8</sub>	2	M16 X 1.5-LH (M)
GSOL-4F-H	乙炔、丙烷 C <sub>2</sub> H <sub>2</sub> , C <sub>3</sub> H <sub>8</sub>	4	M16 X 1.5-LH (M)

# MANIFOLD COMPONENTS

汇流排配件

Solutions for Life

## 减压器用气体回火防止器 Flashback Arrestors

直接连接在气体减压器的出口上使用,微孔散热型火焰熄灭装置,内部的气体单向阀在回火过程自动将气源瞬间切断。



FA9RF



FA9RO

型号 Model Number	适用气体 Gas Service	工作压力 Working Pressure MPa (psi)	进气连接 Inlet Connection	出气连接 Outlet Connection
FA9RF	乙炔、丙烷、天然气 C <sub>2</sub> H <sub>2</sub> , C <sub>3</sub> H <sub>8</sub> , LPG	0.15 (22)	M16-1.5LH (F)	M16-1.5LH (M)
FA9RO	氧气 O <sub>2</sub>	1 (145)	M16-1.5RH (F)	M16-1.5RH (M)

## 防逆快速接头 Quick Connectors

防逆快速接头设有一个防逆阀可防止因焊割过程回火现象而可能引起的爆炸;在接头的联接处设计有一个顶开阀,具有装合开启撤离关闭的功能,从而使作业更方便。



RH39F



RH39X

型号 Model Number	适用气体 Gas Service	工作压力 Working Pressure MPa (psi)	进气连接 Inlet Connection	出气连接 Outlet Connection
RH36X	氧气 O <sub>2</sub>	1 (145)	M16-1.5RH (F)	M16-1.5RH (M)
RH36F	燃气 FUEL GAS	0.2 (29)	M16-1.5LH (F)	M16-1.5LH (M)
RH39X	氧气 O <sub>2</sub>	1 (145)	M16-1.5RH (F)	5/16" HOSE
RH39F	燃气 FUEL GAS	0.2 (29)	M16-1.5LH (F)	5/16" HOSE

## 气体流量计 Flowmeter

适用于配管系统



191FM-25L



191FM-25L-F

系列 Series	型号 Model Number	适用气体 Gas Service	流量范围 Delivery Flow LPM	最大进气压力 Max. Inlet Pressure MPa (psi)	进气连接 Inlet Connection	出气连接 Outlet Connection
191FM 系列	191FM-25L	二氧化碳 CO <sub>2</sub>	0-25	0.35 (51)	1/4" NPT (M)	M16-1.5RH (M)
	191FM-25L	氩气 Ar	0-25	0.35 (51)	1/4" NPT (M)	M16-1.5RH (M)
	191FM-80L	氦气 He	0-80	0.35 (51)	1/4" NPT (M)	M16-1.5RH (M)
	191FM-50L	二氧化碳 CO <sub>2</sub>	0-50	0.35 (51)	1/4" NPT (M)	M16-1.5RH (M)
	191FM-50L	氩气 Ar	0-50	0.35 (51)	1/4" NPT (M)	M16-1.5RH (M)
	191FM-160L	氦气 He	0-160	0.35 (51)	1/4" NPT (M)	M16-1.5RH (M)
	191FM-30L	氮气 N <sub>2</sub>	0-30	0.35 (51)	1/4" NPT (M)	M16-1.5RH (M)
	191FM-30L	空气 Air	0-30	0.35 (51)	1/4" NPT (M)	M16-1.5RH (M)
	191FM-100L	氢气 H <sub>2</sub>	0-100	0.35 (51)	1/4" NPT (M)	M16-1.5LH (M)
191FM-F 系列	191FM-25L-F	二氧化碳 CO <sub>2</sub>	0-25	0.35 (51)	M16-1.5RH (F)	M16-1.5RH (M)
	191FM-25L-F	氩气 Ar	0-25	0.35 (51)	M16-1.5RH (F)	M16-1.5RH (M)
	191FM-80L-F	氦气 He	0-80	0.35 (51)	M16-1.5RH (F)	M16-1.5RH (M)
	191FM-50L-F	二氧化碳 CO <sub>2</sub>	0-50	0.35 (51)	M16-1.5RH (F)	M16-1.5RH (M)
	191FM-50L-F	氩气 Ar	0-50	0.35 (51)	M16-1.5RH (F)	M16-1.5RH (M)
	191FM-160L-F	氦气 He	0-160	0.35 (51)	M16-1.5RH (F)	M16-1.5RH (M)
	191FM-30L-F	氮气 N <sub>2</sub>	0-30	0.35 (51)	M16-1.5RH (F)	M16-1.5RH (M)
	191FM-30L-F	空气 Air	0-30	0.35 (51)	M16-1.5RH (F)	M16-1.5RH (M)
	191FM-100L-F	氢气 H <sub>2</sub>	0-100	0.35 (51)	M16-1.5LH (F)	M16-1.5LH (M)

# MANIFOLD REGULATORS

减压器

Solutions for Life



155CG



155M



155TM



153M

系列 Series	型号 Model Number	适用气体 Gas Service	最大进气压力 Max. Inlet Pressure MPa (psi)	输出压力 Delivery Pressure MPa (psi)	进气连接 Inlet Connection	出气连接 Outlet Connection
155CG 系列 电加热	155CG-125-220	二氧化碳 CO <sub>2</sub>	15 (2175)	0.03~0.85 (4.4~123)	1"-11-1/2"NPS RH (M)	1"-11-1/2"NPS RH (F)
	155CG-200-220	二氧化碳 CO <sub>2</sub>	15 (2175)	0.07~1.4 (10~203)	1"-11-1/2"NPS RH (M)	1"-11-1/2"NPS RH (F)
155M-A 系列 (超大流量系统) 单级式	155MX-125-A	氧气 O <sub>2</sub>	15 (2175)	0.03~0.85 (4.4~123)	1"-11-1/2"NPS RH (M)	1"-11-1/2"NPS RH (F)
	155MX-200-A	氧气 O <sub>2</sub>	15 (2175)	0.07~1.4 (10~203)	1"-11-1/2"NPS RH (M)	1"-11-1/2"NPS RH (F)
	155MY-15-A	乙炔 C <sub>2</sub> H <sub>2</sub>	3 (435)	0.01~0.1 (1.5~14.5)	1"-11-1/2"NPS LH (M)	1"-11-1/2"NPS LH (F)
	155MF-40-A	丙烷、天然气 C <sub>3</sub> H <sub>8</sub> , LPG	3 (435)	0.01~0.28 (1.5~41)	1"-11-1/2"NPS LH (M)	1"-11-1/2"NPS LH (F)
	155MIN-125-A	氩气、氦气、氮气	15 (2175)	0.03~0.85 (4.4~123)	1"-11-1/2"NPS RH (M)	1"-11-1/2"NPS RH (F)
	155MIN-200-A	Ar, He, N <sub>2</sub>	15 (2175)	0.07~1.4 (10~203)	1"-11-1/2"NPS RH (M)	1"-11-1/2"NPS RH (F)
	155MQ-125-A	空气 Air	15 (2175)	0.03~0.85 (4.4~123)	1"-11-1/2"NPS RH (M)	1"-11-1/2"NPS RH (F)
	155MQ-200-A	空气 Air	15 (2175)	0.07~1.4 (10~203)	1"-11-1/2"NPS RH (M)	1"-11-1/2"NPS RH (F)
	155MH-200-A	氢气 H <sub>2</sub>	15 (2175)	0.07~1.4 (10~203)	1"-11-1/2"NPS LH (M)	1"-11-1/2"NPS LH (F)
	155MC-125-A	二氧化碳 CO <sub>2</sub>	15 (2175)	0.03~0.85 (4.4~123)	1"-11-1/2"NPS RH (M)	1"-11-1/2"NPS RH (F)
155MC-200-A	二氧化碳 CO <sub>2</sub>	15 (2175)	0.07~1.4 (10~203)	1"-11-1/2"NPS RH (M)	1"-11-1/2"NPS RH (F)	
155TM-A 系列 (超大流量系统) 双级式	155TMX-125-A	氧气 O <sub>2</sub>	15 (2175)	0.03~0.85 (4.4~123)	1"-11-1/2"NPS RH (M)	1"-11-1/2"NPS RH (F)
	155TMX-200-A	氧气 O <sub>2</sub>	15 (2175)	0.07~1.4 (10~203)	1"-11-1/2"NPS RH (M)	1"-11-1/2"NPS RH (F)
	155TMY-15-A	乙炔 C <sub>2</sub> H <sub>2</sub>	3 (435)	0.01~0.1 (1.5~14.5)	1"-11-1/2"NPS LH (M)	1"-11-1/2"NPS LH (F)
	155TMF-40-A	丙烷、天然气 C <sub>3</sub> H <sub>8</sub> , LPG	3 (435)	0.01~0.28 (1.5~41)	1"-11-1/2"NPS LH (M)	1"-11-1/2"NPS LH (F)
	155TMIN-125-A	氩气、氦气、氮气	15 (2175)	0.03~0.85 (4.4~123)	1"-11-1/2"NPS RH (M)	1"-11-1/2"NPS RH (F)
	155TMIN-200-A	Ar, He, N <sub>2</sub>	15 (2175)	0.07~1.4 (10~203)	1"-11-1/2"NPS RH (M)	1"-11-1/2"NPS RH (F)
	155TMC-125-A	二氧化碳 CO <sub>2</sub>	15 (2175)	0.03~0.85 (4.4~123)	1"-11-1/2"NPS RH (M)	1"-11-1/2"NPS RH (F)
	155TMC-200-A	二氧化碳 CO <sub>2</sub>	15 (2175)	0.07~1.4 (10~203)	1"-11-1/2"NPS RH (M)	1"-11-1/2"NPS RH (F)
153M-A 系列 (大流量系统) 单级式	153MX-125-A	氧气 O <sub>2</sub>	15 (2175)	0.03~0.85 (4.4~123)	1"-11-1/2"NPS RH (M)	1"-11-1/2"NPS RH (F)
	153MX-200-A	氧气 O <sub>2</sub>	15 (2175)	0.07~1.4 (10~203)	1"-11-1/2"NPS RH (M)	1"-11-1/2"NPS RH (F)
	153MY-15-A	乙炔 C <sub>2</sub> H <sub>2</sub>	3 (435)	0.01~0.1 (1.5~14.5)	1"-11-1/2"NPS LH (M)	1"-11-1/2"NPS LH (F)
	153MF-40-A	丙烷、天然气 C <sub>3</sub> H <sub>8</sub> , LPG	3 (435)	0.01~0.28 (1.5~41)	1"-11-1/2"NPS LH (M)	1"-11-1/2"NPS LH (F)
	153MF-125-A	天然气 LPG	3 (435)	0.03~0.85 (4.4~123)	1"-11-1/2"NPS LH (M)	1"-11-1/2"NPS LH (F)
	153MIN-125-A	氩气、氦气、氮气	15 (2175)	0.03~0.85 (4.4~123)	1"-11-1/2"NPS LH (M)	1"-11-1/2"NPS LH (F)
	153MIN-200-A	Ar, He, N <sub>2</sub>	15 (2175)	0.07~1.4 (10~203)	1"-11-1/2"NPS RH (M)	1"-11-1/2"NPS RH (F)
	153MQ-125-A	空气 Air	15 (2175)	0.03~0.85 (4.4~123)	1"-11-1/2"NPS RH (M)	1"-11-1/2"NPS RH (F)
	153MQ-200-A	空气 Air	15 (2175)	0.07~1.4 (10~203)	1"-11-1/2"NPS RH (M)	1"-11-1/2"NPS RH (F)
	153MH-15-A	氢气 H <sub>2</sub>	15 (2175)	0.01~0.1 (1.5~14.5)	1"-11-1/2"NPS LH (M)	1"-11-1/2"NPS LH (F)
	153MH-200-A	氢气 H <sub>2</sub>	15 (2175)	0.07~1.4 (10~203)	1"-11-1/2"NPS LH (M)	1"-11-1/2"NPS LH (F)
	153MC-125-A	二氧化碳 CO <sub>2</sub>	15 (2175)	0.03~0.85 (4.4~123)	1"-11-1/2"NPS LH (M)	1"-11-1/2"NPS LH (F)
	153MC-200-A	二氧化碳 CO <sub>2</sub>	15 (2175)	0.07~1.4 (10~203)	1"-11-1/2"NPS RH (M)	1"-11-1/2"NPS RH (F)

# MANIFOLD REGULATORS

减压器

Solutions for Life



591

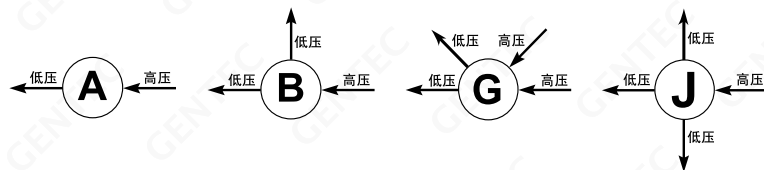


155HF

系列 Series	型号 Model Number	适用气体 Gas Service	最大进气压力 Max. Inlet Pressure MPa (psi)	输出压力 Delivery Pressure MPa (psi)	进气连接 Inlet Connection	出气连接 Outlet Connection
591 系列 (适用于高输出压力)	591X-750	氧气 O <sub>2</sub>	20 (2900)	0.03~0.85 (4.4~123)	G5/8"-RH (F)	Φ6
	591X-1500	氧气 O <sub>2</sub>	20 (2900)	0.7~1.0 (102~145)	G5/8"-RH (F)	Φ6
	591X-3000	氧气 O <sub>2</sub>	20 (2900)	1.4~20 (203~2900)	G5/8"-RH (F)	Φ6
	591X-3000-577	氧气 O <sub>2</sub>	25 (3625)	1.4~20 (203~2900)	CGA577	Φ6
	591X-4500-701	氧气 O <sub>2</sub>	35 (5076)	1.4~20 (203~2900)	CGA701	Φ6
	591IN-1500	氩气、氦气、氮气 Ar, He, N <sub>2</sub>	20 (2900)	0.7~1.0 (102~145)	G5/8"-RH (F)	Φ6
	591IN-3000		25 (3625)	1.4~20 (203~2900)	G5/8"-RH (F)	Φ6
	591IN-4500-667		35 (5075)	2.1~30 (305~4350)	CGA667	Φ6
	591Q-1500	空气 Air	20 (2900)	0.7~1.0 (102~145)	G5/8"-RH (F)	Φ6
	591Q-3000	空气 Air	20 (2900)	1.4~20 (203~2900)	G5/8"-RH (F)	Φ6
	591Q-4500-680	空气 Air	35 (5075)	2.1~30 (305~4350)	CGA680	Φ6
	591H-750	氢气 H <sub>2</sub>	20 (2900)	0.35~5 (51~725)	W21.8-14LH	Φ6
	591H-1500	氢气 H <sub>2</sub>	20 (2900)	0.7~1.0 (102~145)	W21.8-14LH	Φ6
	591H-3000	氢气 H <sub>2</sub>	20 (2900)	1.4~20 (203~2900)	W21.8-14LH	Φ6
LC853 系列 (适用于液态钢瓶)	LC853X-125	氧气 O <sub>2</sub>	3.5 (508)	0.03~0.85 (4.4~123)	G3/4"-RH (F)	G3/4"-RH (F)
	LC853C-125	二氧化碳 CO <sub>2</sub>	3.5 (508)	0.03~0.85 (4.4~123)	G3/4"-RH (F)	G3/4"-RH (F)
	LC853IN-125	氩气、氮气 Ar, N <sub>2</sub>	3.5 (508)	0.03~0.85 (4.4~123)	G3/4"-RH (F)	G3/4"-RH (F)
155HF 系列 (适用于高压大流量)	155HFX-800	氧气 O <sub>2</sub>	15 (2175)	0.35~5.5 (51~798)	G5/8"-RH (F)	M22-1.5RH (M)
	155HFIN-800	氩气、氦气、氮气 Ar, He, N <sub>2</sub>	15 (2175)	0.35~5.5 (51~798)	G5/8"-RH (F)	M22-1.5RH (M)



R66B\*



\*: 适用于低压大流量, 详见下表:

R66B	J	B	-	D	Q	G	-	00	-	00
系列 Series	母体孔 Body Ports	阀座材料 Seat	输入压力 Inlet Pressure	输出压力 Outlet Pressure	压力表 Gauge	进气连接 Inlet Connection	出气连接 Outlet Connection			
R66B (黄铜)	A B G J	B: 丁晴橡胶	F: 0~500 psi	G: 0~250 psi H: 0~1250 psi I: 0~100 psi K: 0~50 psi L: 0~25 psi	W: 不带压力表 P: 带 psi / bar 表 G: 带 Mpa 表	06: 3/4" NPT (F) 08: 1" NPT (F) 其他形式接头可供选择	06: 3/4" NPT (F) 08: 1" NPT (F) 其他形式接头可供选择			



# STATION & LINE REGULATORS

Solutions for Life

配管用减压器

## 配管用减压器 Station & Line Regulators

- 配管减压器不可用于钢瓶
- 152L, 155L, 853L 系列减压器可选用 M16 X 1.5 进气, 出气连接



155L



152L



853L



210SR



152S



853SR

系列 Series	型号 Model Number	适用气体 Gas Service	最大进气压力 Max. Inlet Pressure MPa (psi)	输出压力 Delivery Pressure MPa (psi)	进气连接 Inlet Connection	出气连接 Outlet Connection
155L 系列 (大流量气体 分配系统)	155LX-80	氧气 O <sub>2</sub>	2.5 (363)	0.02~0.56 (2.9~81)	3/4" NPT (F)	3/4" NPT (F)
	155LX-125	氧气 O <sub>2</sub>	2.5 (363)	0.03~0.85 (4.4~123)	3/4" NPT (F)	3/4" NPT (F)
	155LX-200	氧气 O <sub>2</sub>	2.5 (363)	0.07~1.4 (10~203)	3/4" NPT (F)	3/4" NPT (F)
	155LY-15	乙炔 C <sub>2</sub> H <sub>2</sub>	2.5 (363)	0.01~0.1 (1.5~14.5)	3/4" NPT (F)	3/4" NPT (F)
	155LF-125	丙烷、天然气 C <sub>3</sub> H <sub>8</sub> , LPG	2.5 (363)	0.03~0.85 (4.4~123)	3/4" NPT (F)	3/4" NPT (F)
	155LIN-80	氩气、氦气、氮气 Ar, He, N <sub>2</sub>	2.5 (363)	0.02~0.56 (2.9~81)	3/4" NPT (F)	3/4" NPT (F)
	155LIN-125		2.5 (363)	0.03~0.85 (4.4~123)	3/4" NPT (F)	3/4" NPT (F)
	155LIN-200		2.5 (363)	0.07~1.4 (10~203)	3/4" NPT (F)	3/4" NPT (F)
	155LQ-80	空气 Air	2.5 (363)	0.02~0.56 (2.9~81)	3/4" NPT (F)	3/4" NPT (F)
	155LQ-125	空气 Air	2.5 (363)	0.03~0.85 (4.4~123)	3/4" NPT (F)	3/4" NPT (F)
	155LQ-200	空气 Air	2.5 (363)	0.07~1.4 (10~203)	3/4" NPT (F)	3/4" NPT (F)
	155LH-125	氢气 H <sub>2</sub>	2.5 (363)	0.03~0.85 (4.4~123)	3/4" NPT (F)	3/4" NPT (F)
155LC-125	二氧化碳 CO <sub>2</sub>	2.5 (363)	0.03~0.85 (4.4~123)	3/4" NPT (F)	3/4" NPT (F)	
152L 系列 (小流量气体 分配系统)	152LX-125	氧气 O <sub>2</sub>	2.5 (363)	0.03~0.85 (4.4~123)	1/4" NPT (F)	1/4" NPT (F)
	152LY-15	乙炔 C <sub>2</sub> H <sub>2</sub>	2.5 (363)	0.01~0.1 (1.5~14.5)	1/4" NPT (F)	1/4" NPT (F)
	152LF-80	丙烷、天然气 C <sub>3</sub> H <sub>8</sub> , LPG	2.5 (363)	0.02~0.56 (2.9~81)	1/4" NPT (F)	1/4" NPT (F)
	152LIN-125	氩气、氦气、氮气 Ar, He, N <sub>2</sub>	2.5 (363)	0.03~0.85 (4.4~123)	1/4" NPT (F)	1/4" NPT (F)
	152LQ-125	空气 Air	2.5 (363)	0.03~0.85 (4.4~123)	1/4" NPT (F)	1/4" NPT (F)
	152LH-80	氢气 H <sub>2</sub>	2.5 (363)	0.02~0.56 (2.9~81)	1/4" NPT (F)	1/4" NPT (F)
	152LC-125	二氧化碳 CO <sub>2</sub>	2.5 (363)	0.03~0.85 (4.4~123)	1/4" NPT (F)	1/4" NPT (F)
853L 系列 (中流量气体 分配系统)	853LX-125	氧气 O <sub>2</sub>	2.5 (363)	0.03~0.85 (4.4~123)	1/4" NPT (F)	1/4" NPT (F)
	853LY-15	乙炔 C <sub>2</sub> H <sub>2</sub>	2.5 (363)	0.01~0.1 (1.5~14.5)	1/4" NPT (F)	1/4" NPT (F)
	853LF-80	丙烷、天然气 C <sub>3</sub> H <sub>8</sub> , LPG	2.5 (363)	0.02~0.56 (2.9~81)	1/4" NPT (F)	1/4" NPT (F)
	853LF-125	丙烷、天然气 C <sub>3</sub> H <sub>8</sub> , LPG	2.5 (363)	0.03~0.85 (4.4~123)	1/4" NPT (F)	1/4" NPT (F)
	853LIN-125	氩气、氦气、氮气 Ar, He, N <sub>2</sub>	2.5 (363)	0.03~0.85 (4.4~123)	1/4" NPT (F)	1/4" NPT (F)
	853LQ-125	空气 Air	2.5 (363)	0.03~0.85 (4.4~123)	1/4" NPT (F)	1/4" NPT (F)
	853LH-80	氢气 H <sub>2</sub>	2.5 (363)	0.02~0.56 (2.9~81)	1/4" NPT (F)	1/4" NPT (F)
	853LH-125	氢气 H <sub>2</sub>	2.5 (363)	0.03~0.85 (4.4~123)	1/4" NPT (F)	1/4" NPT (F)
853LC-125	二氧化碳 CO <sub>2</sub>	2.5 (363)	0.03~0.85 (4.4~123)	1/4" NPT (F)	1/4" NPT (F)	

# STATION & LINE REGULATORS

配管用减压器

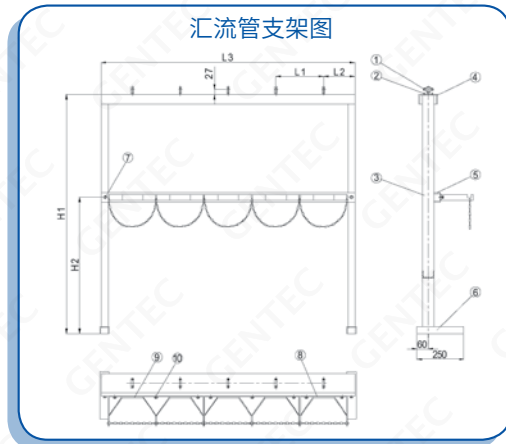
Solutions for Life

## 配管用减压器 Station & Line Regulators

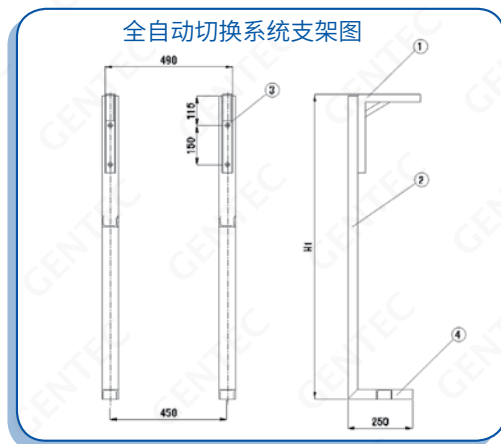
系列 Series	型号 Model Number	适用气体 Gas Service	最大进气压力 Max. Inlet Pressure MPa (psi)	输出压力 Delivery Pressure MPa (psi)	进气连接 Inlet Connection	出气连接 Outlet Connection
210SR 系列 (小流量气体分配系统) 背部输入结构	210SRX-80	氧气 O <sub>2</sub>	1.4 (203)	0.02~0.56 (2.9~81)	M16-1.5RH (F)	M16-1.5RH (M)
	210SRX-125	氧气 O <sub>2</sub>	1.4 (203)	0.03~0.85 (4.4~123)	M16-1.5RH (F)	M16-1.5RH (M)
	210SRY-15	乙炔 C <sub>2</sub> H <sub>2</sub>	1.4 (203)	0.01~0.1 (1.5~14.5)	M16-1.5LH (F)	M16-1.5LH (M)
	210SRF-15	丙烷、天然气 C <sub>3</sub> H <sub>8</sub> , LPG	1.4 (203)	0.01~0.1 (1.5~14.5)	M16-1.5LH (F)	M16-1.5LH (M)
	210SRIN-80	氩气, 氦气, 氮气 Ar, He, N <sub>2</sub>	1.4 (203)	0.02~0.56 (2.9~81)	M16-1.5RH (F)	M16-1.5RH (M)
	210SRIN-125	氩气, 氦气, 氮气 Ar, He, N <sub>2</sub>	1.4 (203)	0.03~0.85 (4.4~123)	M16-1.5RH (F)	M16-1.5RH (M)
	210SRQ-80	空气 Air	1.4 (203)	0.02~0.56 (2.9~81)	M16-1.5RH (F)	M16-1.5RH (M)
	210SRQ-125	空气 Air	1.4 (203)	0.03~0.85 (4.4~123)	M16-1.5RH (F)	M16-1.5RH (M)
	210SRH-80	氢气 H <sub>2</sub>	1.4 (203)	0.02~0.56 (2.9~81)	M16-1.5LH (F)	M16-1.5LH (M)
	210SRH-125	氢气 H <sub>2</sub>	1.4 (203)	0.03~0.85 (4.4~123)	M16-1.5LH (F)	M16-1.5LH (M)
	210SRC-125	二氧化碳 CO <sub>2</sub>	1.4 (203)	0.03~0.85 (4.4~123)	M16-1.5RH (F)	M16-1.5RH (M)
152S 系列 (中大流量气体分配系统)	152SX-40	氧气 O <sub>2</sub>	1.4 (203)	0.01~0.28 (1.5~41)	G5/8"-RH (F)	M16-1.5RH (M)
	152SX-80	氧气 O <sub>2</sub>	1.4 (203)	0.02~0.56 (2.9~81)	G5/8"-RH (F)	M16-1.5RH (M)
	152SX-125	氧气 O <sub>2</sub>	1.4 (203)	0.03~0.85 (4.4~123)	G5/8"-RH (F)	M16-1.5RH (M)
	152SY-15	乙炔 C <sub>2</sub> H <sub>2</sub>	1.4 (203)	0.01~0.1 (1.5~14.5)	G5/8"-LH (F)	M16-1.5LH (M)
	152SF-80	丙烷、天然气 C <sub>3</sub> H <sub>8</sub> , LPG	1.4 (203)	0.02~0.56 (2.9~81)	G5/8"-LH (F)	M16-1.5LH (M)
	152SF-125	丙烷、天然气 C <sub>3</sub> H <sub>8</sub> , LPG	1.4 (203)	0.03~0.85 (4.4~123)	G5/8"-LH (F)	M16-1.5LH (M)
	152SIN-40	氩气, 氦气, 氮气 Ar, He, N <sub>2</sub>	1.4 (203)	0.01~0.28 (1.5~41)	G5/8"-RH (F)	M16-1.5RH (M)
	152SIN-80	氩气, 氦气, 氮气 Ar, He, N <sub>2</sub>	1.4 (203)	0.02~0.56 (2.9~81)	G5/8"-RH (F)	M16-1.5RH (M)
	152SIN-125	氩气, 氦气, 氮气 Ar, He, N <sub>2</sub>	1.4 (203)	0.03~0.85 (4.4~123)	G5/8"-RH (F)	M16-1.5RH (M)
	152SQ-40	空气 Air	1.4 (203)	0.01~0.28 (1.5~41)	G5/8"-RH (F)	M16-1.5RH (M)
	152SH-80	氢气 H <sub>2</sub>	1.4 (203)	0.02~0.56 (2.9~81)	G5/8"-LH (F)	M16-1.5LH (M)
	152SH-125	氢气 H <sub>2</sub>	1.4 (203)	0.03~0.85 (4.4~123)	G5/8"-LH (F)	M16-1.5LH (M)
	152SC-40	二氧化碳 CO <sub>2</sub>	1.4 (203)	0.01~0.28 (1.5~41)	G5/8"-RH (F)	M16-1.5RH (M)
	152SC-80	二氧化碳 CO <sub>2</sub>	1.4 (203)	0.02~0.56 (2.9~81)	G5/8"-RH (F)	M16-1.5RH (M)
152SC-125	二氧化碳 CO <sub>2</sub>	1.4 (203)	0.03~0.85 (4.4~123)	G5/8"-RH (F)	M16-1.5RH (M)	
853SR 系列 (大流量气体分配系统) 背部输入结构	853SRX-80	氧气 O <sub>2</sub>	1.4 (203)	0.02~0.56 (2.9~81)	G5/8"-RH (F)	M16-1.5RH (M)
	853SRX-125	氧气 O <sub>2</sub>	1.4 (203)	0.03~0.85 (4.4~123)	G5/8"-RH (F)	M16-1.5RH (M)
	853SRY-15	乙炔 C <sub>2</sub> H <sub>2</sub>	1.4 (203)	0.01~0.1 (1.5~14.5)	G5/8"-LH (F)	M16-1.5LH (M)
	853SRF-80	丙烷、天然气 C <sub>3</sub> H <sub>8</sub> , LPG	1.4 (203)	0.02~0.56 (2.9~81)	G5/8"-LH (F)	M16-1.5LH (M)
	853SRF-125	丙烷、天然气 C <sub>3</sub> H <sub>8</sub> , LPG	1.4 (203)	0.03~0.85 (4.4~123)	G5/8"-LH (F)	M16-1.5LH (M)
	853SRIN-40	氩气, 氦气, 氮气 Ar, He, N <sub>2</sub>	1.4 (203)	0.01~0.1 (1.5~14.5)	G5/8"-RH (F)	M16-1.5RH (M)
	853SRIN-80	氩气, 氦气, 氮气 Ar, He, N <sub>2</sub>	1.4 (203)	0.02~0.56 (2.9~81)	G5/8"-RH (F)	M16-1.5RH (M)
	853SRIN-125	氩气, 氦气, 氮气 Ar, He, N <sub>2</sub>	1.4 (203)	0.03~0.85 (4.4~123)	G5/8"-RH (F)	M16-1.5RH (M)
	853SRQ-40	空气 Air	1.4 (203)	0.01~0.1 (1.5~14.5)	G5/8"-RH (F)	M16-1.5RH (M)
	853SRQ-80	空气 Air	1.4 (203)	0.02~0.56 (2.9~81)	G5/8"-RH (F)	M16-1.5RH (M)
	853SRQ-125	空气 Air	1.4 (203)	0.03~0.85 (4.4~123)	G5/8"-RH (F)	M16-1.5RH (M)
	853SRH-80	氢气 H <sub>2</sub>	1.4 (203)	0.02~0.56 (2.9~81)	G5/8"-LH (F)	M16-1.5LH (M)
	853SRH-125	氢气 H <sub>2</sub>	1.4 (203)	0.03~0.85 (4.4~123)	G5/8"-LH (F)	M16-1.5LH (M)
	853SRC-40	二氧化碳 CO <sub>2</sub>	1.4 (203)	0.01~0.1 (1.5~14.5)	G5/8"-RH (F)	M16-1.5RH (M)
	853SRC-80	二氧化碳 CO <sub>2</sub>	1.4 (203)	0.02~0.56 (2.9~81)	G5/8"-RH (F)	M16-1.5RH (M)
853SRC-125	二氧化碳 CO <sub>2</sub>	1.4 (203)	0.03~0.85 (4.4~123)	G5/8"-RH (F)	M16-1.5RH (M)	

## 汇流排水平安装支架的制作

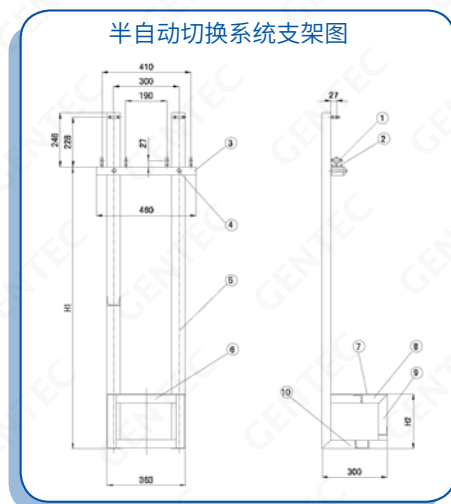
- 水平式落地安装支架
- 可以采用焊接钢架、地脚螺栓固定的形式
- 推荐采用如下图所示的安装支架



图一



图二



图三

## 图一零件明细表

序号 Serial Number	名称 Description	规格 Specification	数量 Quantity	备注 Remark
1	壁环	22-GMB-9	6	
2	十字槽盘头螺钉	M5 * 12	12	
3	6.3# 热轧槽钢	长 (H1-40) mm	1	
4	10# 热轧槽钢	长 L3 mm	2	
5	5# 热轧槽钢	长 L3 mm	2	
6	5# 热轧槽钢	250 mm	4	
7	壁环	M10 * 50	1	
8	单瓶式固瓶架 (带钢瓶链)	GMB-1	a	外径 < 233 mm 径钢瓶
		GMB-2		外径 < 308 mm 径钢瓶
9	双瓶式固瓶架 (带钢瓶链)	GMB-3	b	外径 < 233 mm 径钢瓶
		GMB-4		外径 < 308 mm 径钢瓶
10	六角头螺栓	M10 * 12	2a + 3b	

## 图一主要尺寸明细表

钢瓶数(n) No. of Cylinder	钢瓶公称外径 Cylinder Diameter (mm)	钢瓶公称长度 Length of Cylinder (mm)	L1 mm	L2 mm	L3 mm	H1 mm	H2 mm	a	b
单数	Φ219 ~ Φ232	1220 ~ 1550	254	166	254n+78	1300	750	1	(n-1)/n
	Φ233 ~ Φ308	800 ~ 1000	330	204	330n+78	1100	600		
	Φ233 ~ Φ308	1100 ~ 1550	330	204	330n+78	1100	750		
双数	Φ219 ~ Φ232	1200 ~ 1550	254	166	254n+78	1300	750	2	n/2
	Φ233 ~ Φ308	800 ~ 1100	330	204	330n+78	1100	600		
	Φ233 ~ Φ308	1100 ~ 1550	330	204	330n+78	1100	750		

## 图二零件明细表

序号 Serial Number	名称 Description	规格 Specification	数量 Quantity
1	切换柜支架	GMB-10	2
2	6.3# 热轧槽钢	长 H1-5 mm	2
3	圆柱头内六角螺钉	M8 * 20	4
4	6.3# 热轧槽钢	长 250 mm	2

## 图二主要尺寸明细表

钢瓶公称长度 Length of Cylinder (mm)	H1 mm
1220 ~ 1550	1167
800 ~ 1000	967

## 图三零件明细表

序号 Serial Number	名称 Description	规格 Specification	数量 Quantity
1	壁环	GMB-9	6
2	十字槽盘头螺钉	M5 * 12	12
3	6.3# 热轧槽钢	长 460 mm	1
4	六角头螺栓	M10 * 80	2
5	6.3# 热轧槽钢	长 L3 mm	2
6	4# 热轧槽钢	343 mm	4
7	花纹槽钢	363 * 360, 厚 4 mm	1
8	4# 等边角钢	260 mm	2
9	4# 等边角钢	H2-5 mm	4
10	6.3# 热轧槽钢	长 300 mm	2

## 图三主要尺寸明细表

钢瓶公称长度 Length of Cylinder (mm)	H1 mm	H2 mm
1220 ~ 1550	1300	250
800 ~ 1000	1100	120



## 293MX 系列气体配比器



### 结构特点 Features

- 293MX 适用于 1~2 台焊机使用
- 配比精度：± 2.5%
- 进口压力：0.4~1 MPa
- 外形尺寸：340 mm × 185 mm × 290 mm
- 重量：7.2 kg

### 订购指南 Ordering Information

型号 Model Number	公称流量 Flow (L/min)	流量调节范围 Flow Control Range (L/min)	额定浓度 Nominal Concentration	浓度调节范围(注1) Concentration Range	进出气连接 Inlet & Outlet Connection
293MX-25-C10Ar(2/25)	25	C:0.2~2; Ar:2.5~25	10%	0.8%~40%	M16-1.5RH (M)
293MX-25-H10Ar(2/25)	25	H:0.2~2; Ar:2.5~25	10%	0.8%~40%	M16-1.5RH (M)
293MX-25-H10N(2/25)	25	H:0.2~2; N:2.5~25	10%	0.8%~40%	M16-1.5RH (M)
293MX-25-H10Ar(2/25)	25	H:0.2~2; Ar:2.5~25	7%	0.8%~40%	M16-1.5RH (M)
293MX-25-O2Ar(1/25)	25	O:0.1~1; Ar:2.5~25	2%	0.4%~28%	M16-1.5RH (M)
293MX-30-C20Ar(5/25)	30	C:0.5~5; Ar:2.5~25	20%	2%~60%	M16-1.5RH (M)
293MX-30-H20N(5/25)	30	H:0.5~5; N:2.5~25	20%	2%~60%	M16-1.5RH (M)
293MX-30-H20Ar(5/25)	30	H:0.5~5; Ar:2.5~25	20%	2%~60%	M16-1.5RH (M)
293MX-30-O2Ar(5/25)	30	O:0.5~5; Ar:2.5~25	20%	2%~60%	M16-1.5RH (M)
293MX-50-C50N(25/25)	50	C:2.5~25; N:2.5~25	50%	10%~90%	M16-1.5RH (M)
293MX-50-C4Ar(2/50)	50	C:0.2~2; Ar:5~50	4%	0.4%~28%	M16-1.5RH (M)
293MX-50-C50Ar(25/25)	50	C:2.5~25; Ar:2.5~25	50%	10%~90%	M16-1.5RH (M)
293MX-75-He30Ar(25/50)	75	He:2.5~25; Ar:5~50	30%	5%~80%	M16-1.5RH (M)
293MX-100-Ar20He(25/80)	100	Ar:2.5~25; He:8~80	20%	3%~75%	M16-1.5RH (M)
293MX-100-Ar50N(50/50)	100	Ar:5~50; N:5~50	50%	10%~90%	M16-1.5RH (M)
293MX-100-C50/O(50/50)	100	C:5~50; O:5~50	50%	10%~90%	M16-1.5RH (M)
293MX-100-N50/O(50/50)	100	C:5~50; N:5~50	50%	10%~90%	M16-1.5RH (M)
293MX-100-C50Ar(50/50)	100	C:5~50; Ar:5~50	50%	10%~90%	M16-1.5RH (M)
293MX-100-C50N(50/50)	100	C:5~50; N:5~50	50%	10%~90%	M16-1.5RH (M)
293MX-125-C20Ar(25/100)	125	C:2.5~25; Ar:10~100	20%	2.5%~70%	M16-1.5RH (M)
293MX-200-Ar25He(50/150)	200	Ar:5~50; He:15~150	25%	4%~75%	M16-1.5RH (M)
293MX3-35-O5C5Ar25	35	O,C:0.5~5; Ar:2.5~25	O,C:15%	O,C:2%~60%;	M16-1.5RH (M)
293MX3-70-He10C10Ar50	70	He,C:1~10; Ar:5~50	He,C:15%	O,C:2%~60%;	M16-1.5RH (M)

注1: 浓度调节范围影响输出流量, 不同的浓度对应相应的流量!



## 296MX, 297MX, 396MX 系列气体配比器



296MX



297MX

## 结构特点 Features

- 296MX, 297MX 系列气体配比器主要用于二元气体混合输出  
396MX 系列气体配比器主要用于三元气体混合输出
- 适用于热处理、焊接、食品包装等作业场合
- 配比浓度可根据客户需求进行调节
- 可配置气体浓度分析仪, 可实现在线测量气体浓度, 保存历史记录; 具有 RS232 通讯口, 可连接计算机, 实现实时数据传输、数据存储、曲线趋势图、打印报表等功能
- 内置报警器, 可设置上、下限报警点, 并具有报警接点输出, 可实现远程报警
- 双路自平衡稳压系统具有自动补偿功能, 当进气压力发生波动时仍能保持稳定的配比精度
- 比例阀浓度调节, 调节比例直观, 精度高, 可省略分析仪, 操作简便, 可有效减少调校时间, 避免调校过程的气体浪费
- 根据不同的流量要求配置不同规格的储气罐, 以保证输出的稳定
- 进口压力: 0.7~0.9 MPa
- 出口压力: 0~0.4 MPa
- 配比精度:  $\pm 1.5\%$
- 环境温度: 0~43°C
- 环境湿度: 5~90% RH
- 输入电压: 220 VAC

## 订购指南 Ordering Information

型号 Model Number	最大流量 Delivery Flow (m <sup>3</sup> /h)	储气罐容积 Volume (L)	配比范围 Mixed Range	说明 Description
296MX-50-C30Ar	50	150	0~30% 二氧化碳, 其余氩气	带分析仪
296MX-100-C30Ar	100	220	0~30% 二氧化碳, 其余氩气	带分析仪
296MX-200-C30Ar	200	470	0~30% 二氧化碳, 其余氩气	带分析仪
296MX-400-C30Ar	400	470	0~30% 二氧化碳, 其余氩气	带分析仪
296MX-50-X10Ar	50	150	0~10% 氧气, 其余氩气	带分析仪
296MX-100-X10Ar	100	220	0~10% 氧气, 其余氩气	带分析仪
296MX-200-X10Ar	200	470	0~10% 氧气, 其余氩气	带分析仪
296MX-400-X10Ar	400	470	0~10% 氧气, 其余氩气	带分析仪
296MX-50-C30Ar-WO	50	150	0~30% 二氧化碳, 其余氩气	不带分析仪
296MX-100-C30Ar-WO	100	220	0~30% 二氧化碳, 其余氩气	不带分析仪
296MX-200-C30Ar-WO	200	470	0~30% 二氧化碳, 其余氩气	不带分析仪
296MX-400-C30Ar-WO	400	470	0~30% 二氧化碳, 其余氩气	不带分析仪
296MX-50-X10Ar-WO	50	150	0~10% 氧气, 其余氩气	不带分析仪
296MX-100-X10Ar-WO	100	220	0~10% 氧气, 其余氩气	不带分析仪
296MX-200-X10Ar-WO	200	470	0~10% 氧气, 其余氩气	不带分析仪
296MX-400-X10Ar-WO	400	470	0~10% 氧气, 其余氩气	不带分析仪
297MX-50-H10Ar	50	150	0~10% 氢气, 其余氩气	防爆型
297MX-100-H10Ar	100	220	0~10% 氢气, 其余氩气	防爆型
297MX-200-H10Ar	200	470	0~10% 氢气, 其余氩气	防爆型
297MX-400-H10Ar	400	470	0~10% 氢气, 其余氩气	防爆型
297MX-50-H10N2	50	150	0~10% 氢气, 其余氮气	防爆型
297MX-100-H10N2	100	220	0~10% 氢气, 其余氮气	防爆型
297MX-200-H10N2	200	470	0~10% 氢气, 其余氮气	防爆型
297MX-400-H10N2	400	470	0~10% 氢气, 其余氮气	防爆型
396MX-50	50	150	CO <sub>2</sub> , Ar, O <sub>2</sub> , He, N <sub>2</sub>	不带分析仪
396MX-100	100	220	任三种气体的和为100%	不带分析仪

# GAS MIXERS

配比器

Solutions for Life

## 6105, 6205, 6305, 6405 系列气体配比器



6305



6305

### 结构特点 Features

- 适用于两种非可燃性气体、非腐蚀性气体的配比
- 配置气体分析仪, 可随时测得气体的配比范围
- 内置报警器, 可选用远程报警器
- 配置储气罐, 保证配比范围的相对稳定
- 应用于焊接、食品包装、灯泡充灌、测漏等
- 配比精度:  $\pm 2\%$  ( $15\text{ }^{\circ}\text{C}\sim 27\text{ }^{\circ}\text{C}$ ),  $\pm 4\%$  ( $0\text{ }^{\circ}\text{C}\sim 40\text{ }^{\circ}\text{C}$ ),  $\pm 8\%$  ( $-23\text{ }^{\circ}\text{C}\sim 40\text{ }^{\circ}\text{C}$ )
- 输入压力:  $0.7\sim 0.9\text{ MPa}$ ; 输出压力:  $0.07\sim 0.34\text{ MPa}$
- 输入电压:  $220\text{ VAC}$

### 订购指南 Ordering Information

型号 Model Number	最大流量 Delivery Flow ( $\text{m}^3/\text{h}$ )	配比范围 Mixed Range	尺寸 Dimensions (mm)	重量 Weight (kg)
6105	53.6	0~30% 二氧化碳, 其余氩气	1040 × 660 × 1400	104
		0~10% 氧气, 其余氩气	1040 × 660 × 1400	104
		0~50% 氮气, 其余氩气	1040 × 660 × 1400	104
		0~50% 氮气, 其余氮气	1040 × 660 × 1400	104
		0~50% 二氧化碳, 其余氮气	1040 × 660 × 1400	104
6205	134	0~50% 二氧化碳, 其余氮气	1300 × 740 × 1500	150
6305	268	0~10% 氧气, 其余氩气	1880 × 860 × 1800	308
6405	536	0~10% 氧气, 其余氩气	2260 × 1020 × 1930	535

注: 若安装在室外, 则对应的型号为: 8105, 8205, 8305, 8405

## 8600 系列气体配比器



8600

## 结构特点 Features

- 适用于氢气与氮气, 氢气与氩气的配比
- 配置气体分析仪, 可随时测得气体的配比范围
- 内置报警器, 可选用远程报警器
- 配置储气罐, 保证配比范围的相对稳定
- 应用于热处理、焊接等
- 配比精度:  $\pm 3\%$  ( $10\text{ }^{\circ}\text{C}$ - $32\text{ }^{\circ}\text{C}$ )  
 $\pm 5\%$  ( $-12\text{ }^{\circ}\text{C}$ - $40\text{ }^{\circ}\text{C}$ )
- 输入压力:  $0.7\sim 0.9\text{ MPa}$ ; 输出压力:  $0.07\sim 0.34\text{ MPa}$
- 输入电压:  $220\text{ VAC}$
- 外形尺寸: 8300, 8350:  $1040\text{ mm} \times 790\text{ mm} \times 1400\text{ mm}$   
8400, 8450:  $1300\text{ mm} \times 970\text{ mm} \times 1600\text{ mm}$   
8600:  $1900\text{ mm} \times 1070\text{ mm} \times 1830\text{ mm}$
- 重量: 8300, 8350:  $128\text{ kg}$ ; 8400, 8450:  $181\text{ kg}$ ;  
8600:  $297\text{ kg}$

## 订购指南 Ordering Information

型号 Model Number	最大流量 Delivery Flow ( $\text{m}^3/\text{h}$ )	配比范围 Mixed Range	尺寸 Dimensions (mm)	重量 Weight (kg)
8300	53.6	0~10%, 0~20%, 0~50%, 50~80% 氢气, 其余氮气	1040 × 790 × 1400	128
8350	53.6	0~10% 氢气, 其余氩气	1040 × 790 × 1400	128
8400	134	0~10%, 0~20%, 0~50%, 50~80% 氢气, 其余氮气	1300 × 970 × 1600	181
8450	134	0~10% 氢气, 其余氩气	1300 × 970 × 1600	181
8600	268	50~80% 氢气, 其余氮气	1900 × 1070 × 1830	297

# GAS MIXERS

配比器

Solutions for Life

## 8110, 8115, 8210, 8215, 8610, 8615 系列气体配比器



8615



8115

### 结构特点 Features

- 适用于三元(非可燃性、非腐蚀性)气体的配比
- 气体的配比范围在出厂时,依客户的需求设定,使用时如需调整范围,必须使用气体分析仪测试配比范围
- 可选配报警器
- 配置储气罐,保证配比范围的相对稳定
- 应用于焊接等
- 次要气体的含量大于 7% 时,相对精度为  $\pm 5.0\%$ ;次要气体的含量小于 7% 时,绝对精度为  $\pm 0.35\%$
- 输入压力:0.7~0.9 MPa;输出压力:0.07~0.34 MPa
- 输入电压:220 VAC

### 订购指南 Ordering Information

型号 Model Number	最大流量 Delivery Flow (m <sup>3</sup> /h)	配比范围 Mixed Range	尺寸 Dimensions (mm)	重量 Weight (kg)
8110	53.6		790 × 1040 × 740	77
8210	134	任何三种气体(非可燃性、非腐蚀性气体,不含氧气)	890 × 1300 × 740	122
8610	20		810 × 520 × 260	32
8115	53.6		790 × 1040 × 740	77
8215	134	任何三种气体(非可燃性、非腐蚀性气体,其中一种为氧气)	890 × 1300 × 740	122
8615	20		810 × 520 × 260	32



## 8500, 8505, 9775 系列气体配比器

## 结构特点 Features

- 8500, 9775 型配比精度:  $\pm 1.5\%$   
8505 型配比精度:  $\pm 0.3\%$
- 输入压力: 0.7~0.9 MPa, 输出压力: 0.07~0.34 MPa
- 输入电压: 220 VAC



8500

## 订购指南 Ordering Information

型号 Model Number	最大流量 Delivery Flow (m <sup>3</sup> /h)	配比范围 Mixed Range	尺寸 Dimensions (mm)	重量 Weight (kg)
8500	20	0~50% 二氧化碳, 其余氩气	700 × 250 × 460	21.8
8505	20	0~10% 氧气, 其余氩气	700 × 250 × 460	21.8
9775	9.4	0~50% 氮气, 其余氩气	700 × 250 × 460	21.8

## 8510, 8515 系列气体配比器

## 结构特点 Features

- 8510 适用于两种惰性气体配比, 8515 适用于惰性气体与氧气配比
- 次要气体的含量大于7%时, 相对精度为  $\pm 5.0\%$ ; 次要气体的含量小于7%时, 绝对精度为  $\pm 0.35\%$
- 输入压力: 0.7~0.9MPa; 输出压力: 0.07~0.34 MPa
- 输入电压: 220 VAC



8510

## 订购指南 Ordering Information

型号 Model Number	最大流量 Delivery Flow (m <sup>3</sup> /h)	配比范围 Mixed Range	尺寸 Dimensions (mm)	重量 Weight (kg)
8510	20	配比范围依使用需求设定, 如需改变配比范围,	705 × 476 × 264	26.3
8515	20	需使用 6801 或 6900 校定		

# GAS MIXERS

配比器

Solutions for Life

## 8525, 9520 系列气体配比器

### 结构特点 Features

- 适用于食品保鲜混合气配比
- 配比精度:  $\pm 2.0\%$
- 配置气体分析仪, 可随时测得气体的配比情况
- 输入压力: 0.7~0.9 MPa; 输出压力: 0.07~0.34 MPa
- 输入电压: 220 VAC



8525

9520

### 订购指南 Ordering Information

型号 Model Number	最大流量 Delivery Flow (m <sup>3</sup> /h)	配比范围 Mixed Range	尺寸 Dimensions (mm)	重量 Weight (kg)
8525	20	0~100% 二氧化碳, 其余氮气	710 × 635 × 380	72
9502	20	0~100% 氧气, 其余二氧化碳	710 × 635 × 380	72

## 8520 系列气体配比器

### 结构特点 Features

- 适用于氧气与氩气配比
- 配比精度:  $\pm 0.35\%$
- 输入压力: 0.7~0.8 MPa; 输出压力: 0.07~0.34 MPa
- 输入电压: 220 VAC



8520

### 订购指南 Ordering Information

型号 Model Number	最大流量 Delivery Flow (m <sup>3</sup> /h)	配比范围 Mixed Range	尺寸 Dimensions (mm)	重量 Weight (kg)
8520	14	配比范围依使用需求设定, 如需改变配比范围, 需使用分析仪校定	803 × 721 × 264	36.3

## 6900, 7000, 7010 系列气体分析仪



6900



7010



7000

### 结构特点 Features

- 可测试两种混合气体的百分比
- 采用数字显示, 设计有九通道
- 7000 系列面板安装, 7010 系列挂壁安装
- 输入压力: 0.007~0.34 MPa (含 H<sub>2</sub>), 0.007~1.03 MPa
- 精度: ±0.3% (0~10.0%)  
±0.5% (10.1~30.0%)  
±1.0% (30.1~60.0%)  
±2.0% (60.1~100.0%)

### 订购指南 Ordering Information

型号 Model Number	配比范围 Mixed Range	尺寸 Dimensions (mm)	重量 Weight (kg)
6900	0~100% 二氧化碳, 其余氩气	230 × 280 × 355	10
	0~100% 氧气, 其余氩气		
	0~100% 氮气, 其余氩气		
	0~100% 氢气, 其余氩气		
	0~100% 氮气, 其余氩气		
	0~100% 二氧化碳, 其余氮气		
	0~100% 氧气, 其余氮气		
	0~100% 氮气, 其余氮气		
	0~100% 氢气, 其余氮气		
7000, 7010	0~50% 二氧化碳, 其余氩气	7000: 394 × 345 × 262	20
	0~10% 氧气, 其余氩气		
	0~50% 氮气, 其余氩气	7010: 394 × 330 × 262	
	0~100% 氮气, 其余氩气		
	0~50% 二氧化碳, 其余氮气		
	0~100% 氧气, 其余二氧化碳		
	0~20% 氢气, 其余氮气		
	0~100% 氢气, 其余氮气		
	0~50% 氮气, 其余氩气		
	0~50% 氮气, 其余氮气		

## 国内常用钢瓶

适用气体 Gas Service	公称容积 Nominal Water Capacity	长度 Lenrth	外径 Diameter	钢瓶间距说明 Cylinder Spacing
氧气, 空气, 氩气, 氮气, 氦气, 氢气, 二氧化碳 O <sub>2</sub> , Air, Ar, N <sub>2</sub> , He, H <sub>2</sub> , CO <sub>2</sub>	40 L~50 L	1370 mm~1500 mm	210 mm~230 mm	钢瓶间距 10" 钢瓶间距 5" (必须采用特殊型布局)
乙炔 C <sub>2</sub> H <sub>2</sub>	5 Kg~6 Kg	900 mm~1000 mm	260 mm	钢瓶间距 13"
丙烷 C <sub>3</sub> H <sub>8</sub>	80 L	1130 mm	350 mm	钢瓶间距 13"

## 低温液体钢瓶介绍

- 低温液体钢瓶可存储氧气、氮气、氩气、氦气、二氧化碳等气体
- 正常汽化率为 7-10 m<sup>3</sup>/h
- 输出压力为 0.85-2 MPa
- 蒸发率为 1.5-3% (每天约 1.5-3% 蒸发到大气中)

## 汇流排所需钢瓶数的计算

- 钢瓶可用气体的体积 (m<sup>3</sup>) = 钢瓶气体的总体积 (m<sup>3</sup>) - 最少残留气体的体积 (m<sup>3</sup>)
- 每个工作站每天用气量 (m<sup>3</sup>) = 每个工作站每小时用气量 (m<sup>3</sup>) × 工作小时 / 班次 × 班次 / 天
- 每天用气量 (m<sup>3</sup>) = 每个工作站用气量 (m<sup>3</sup>) × 工作站数
- 每天需钢瓶数 = 每天用气量 (m<sup>3</sup>) / 钢瓶可用气体的体积 (m<sup>3</sup>)
- 汇流排的钢瓶数 = 每天需钢瓶数 × 换瓶的间隔时间 (选取比较恰当的换瓶天数)





## 气体减压器 & 流量计

- 气瓶用减压器
- 配管用减压器
- 气瓶集合装置用减压器
- 电加热减压器
- 流量计式及流量表式减压器
- 充气球式减压器
- 附件



## 气体焊割器具

- 焊接与切割成套工具
- 组合式焊割炬
- 整体式割炬、焊炬、机用割炬
- 焊接配件与附件



## 压力测量仪表

- 减压器用压力表
- 普通压力表
- 不锈钢压力表
- 高洁净压力表
- 电信号压力表
- 冷媒压力表
- 冲液表
- 微压压力表
- 医用压力表, 流量表
- 压力及温度表



## 减压器——20MPa

- |          |           |
|----------|-----------|
| • 气瓶用减压器 | • 流量计式减压器 |
| 190 系列   | 191 系列    |
| 152 系列   | 195 系列    |
| 152T 系列  | 195T 系列   |
| 452 系列   | 196 系列    |
| 853 系列   |           |
| 153 系列   |           |
| 153T 系列  |           |
| 155M 系列  |           |
| 591 系列   |           |



## 快速连接式气体回火防止器

- FQ7-H, FQ8-H, FQ9-H 系列 (减压器与胶管连接)
- FQ3-H, FQ4-H, FQ5-H 系列 (胶管与胶管连接)
- FQ3-T, FQ4-T, FQ5-T 系列 (焊割炬与胶管连接)



## HVAC 浓缩版

- HVAC 成套工具
- 空气助燃焊炬成套工具
- 空气助燃焊炬
- 组合式割炬
- 焊炬
- 减压器、冷媒表

您可以通过以下2种方式了解更多相关目录

1. 直接联系捷锐公司告诉我们你所感兴趣的目录
2. 登入我们的网站注册帐户, 即可查看并下载目录

如果您想了解我们全部系列的特气产品, 敬请访问我们的网站: [www.gentec.com](http://www.gentec.com)



北京办事处(华北地区)

电话:010-65579420

传真:010-65578994

地址:北京丰台区顺三条21号2号楼

嘉业大厦12A10室

青岛办事处(山东地区)

电话:0532-66776940

传真:0532-66776941

地址:青岛市市南区福州南路19号

3号楼2404室

西安办事处(西北地区)

电话:029-88216277

传真:029-88216277

地址:西安市雁塔区南二环西段154号

易和蓝钻办公楼一单元10层04室

成都办事处(西南地区)

电话:028-85085744

传真:028-85081044

地址:成都市武侯区鞋都南一路9号

鞋王大厦C栋1403室

广州办事处(华南地区)

电话:020-38769677

传真:020-28856021

地址:广州市天河区中山大道西63号

电子科技大学大厦7楼

武汉办事处(华中地区)

电话:027-88121829

传真:027-88122039

地址:武汉市武昌区名邸公馆

A区3栋2单元1501室



捷锐企业(上海)有限公司

GENTEC (SHANGHAI) CORPORATION

上海市松江区文吉路499号, 201616

电话:021-67727722

传真:021-67727754

网址:www.gentec.com

电子邮件:info@gentec.com.cn



Genstar Technologies Company Inc.

4525 Edison Avenue, Chino, CA 91710, USA

Tel: 909-606-2726

Fax: 909-606-6485

www.gentec.com



关注微信公众号“捷锐供气系统”

随时了解更多新品发布、专业产品知识、展会活动等

捷锐——为您提供供气系统整体解决方案